

KIT 833SOLAR.

**ESTRUCTURA LASTRADA
UNO VERTICAL**

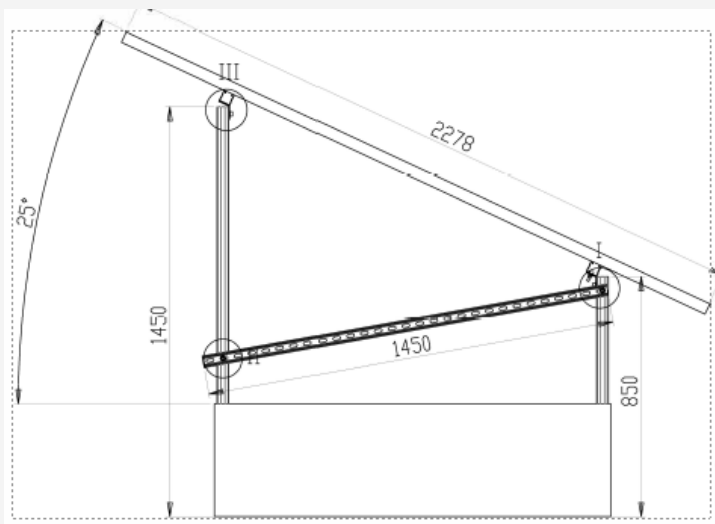
1 VERTICAL X 20 TOTAL

KIT 20 MÓDULOS

rápida, sencilla, rentable

Montaje en suelo compuesto por dos columnas perforadas que se unen a un sistema de rail de aluminio o acero galvanizado en caliente. Este producto se fija sobre un lastre con y se refuerza con un brazo para evitar la tensión entre módulo y estructura.

Estructura uno en Vertical x 20 módulos, 25°



Características Técnicas

Aplicación **INSTALACIÓN DE 20MÓDULOS**

Inclinación **VERTICAL 25 Grados**

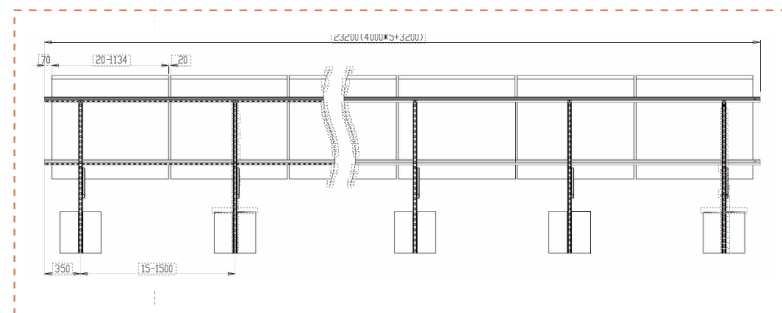
Material **Acero galvanizado en caliente**

Novedad. **1 en vertical sin necesidad de hincado**

Módulo **Desde 1139mm**



Componentes



COLUMNA Y BRAZO TRASERO		COLUMNA 1 41*41*1.8mm,L850mm,Zn-Al-Mg coated steel	COLUMNA 2 41*41*1.8mm,L1450mm,Zn-Al-Mg coated steel	BRAZO TRASERO. 41*41*1.8mm,L1450mm,Zn-Al-Mg coated steel	16
		Bolt,M10*65,SUS304			16
Rail clamp		Rail Clamp 25°,50*40*3mm,L40mm,Zn-Al-Mg coated steel,SUS304			32
		Bolt,M10*30,SUS304			
Rail 1		41*41*1.8mm,L4000mm,Zn-Al-Mg coated steel			10
Rail Splice		L200mm,Zn-Al-Mg coated steel			10
		Bolt,M10*30,SUS304			
End Clamp		H30/35mm,L40mm,AL6005-T5,SUS304			4
Mid Clamp		H30-40mm,L40mm,with earthig plate,AL6005-T5,SUS304			38