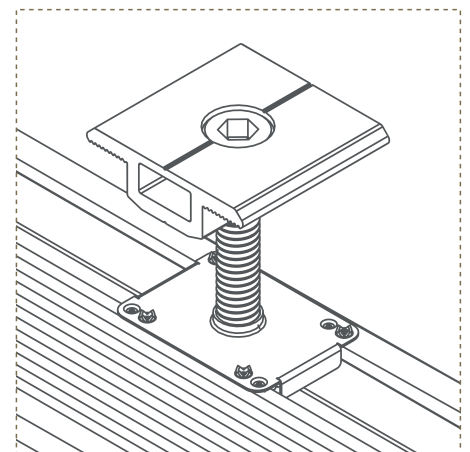
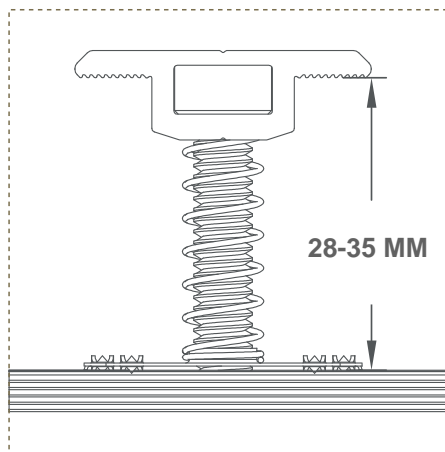
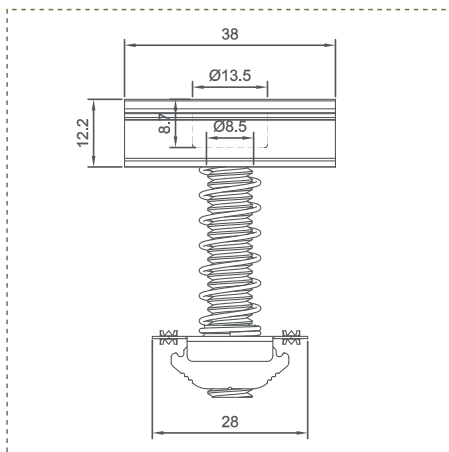


Placa equipotencia para distribución de tierras



### 833-GI

La abrazadera central es universal para el tamaño del módulo de 28 mm-35 mm, totalmente pre montada con placa equipotencial para facilitar la generación de tierra y ahorrar tiempo de instalación (incluye placa equipotencial).