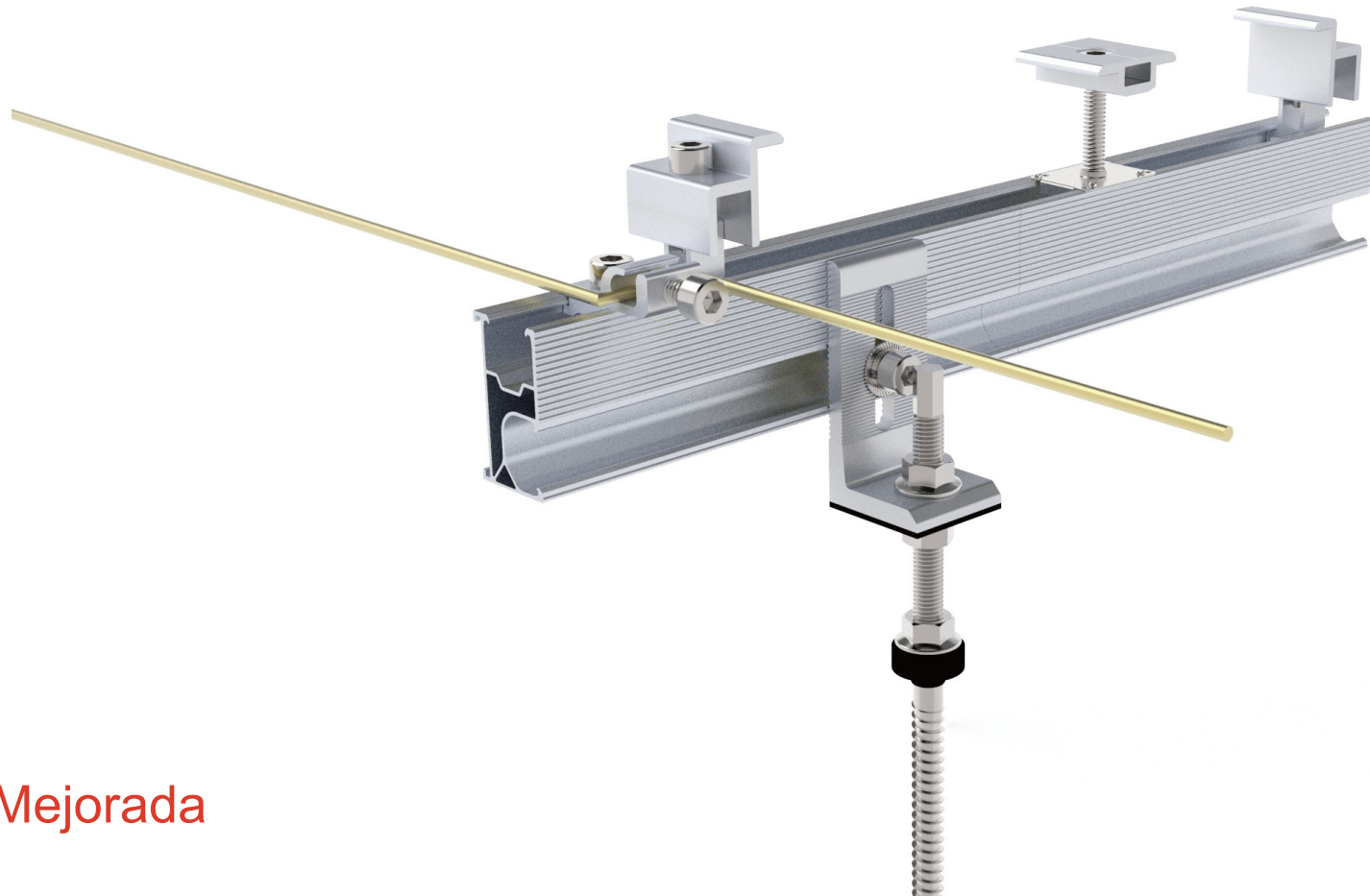
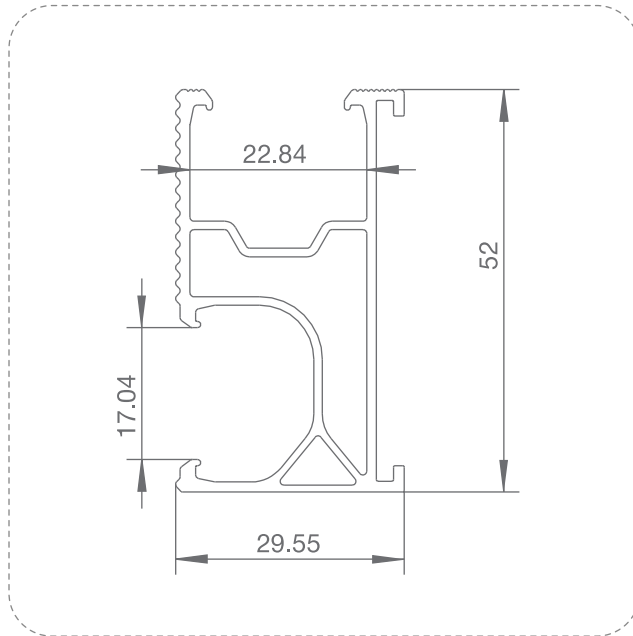


ESTRUCTURA SOPLANAR SOBRE TEJA Y CHAPA



Nueva y Mejorada

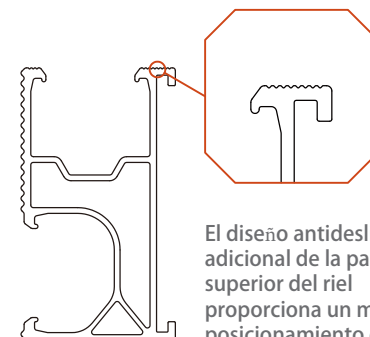




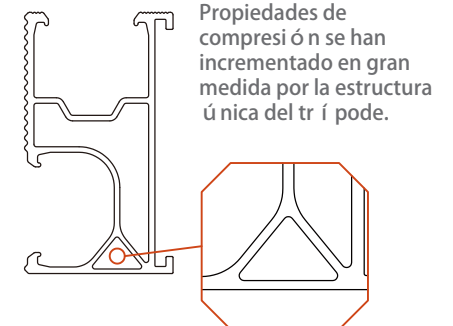
Cada detalle ha sido considerado y mejorado en su diseño, tanto a nivel estructura como funcional

Características de la sección

Section area moment	$S_3=1851.55\text{mm}^3$, $S_2=1174.93\text{mm}^3$
Moment of inertia	$I_3=73040.08\text{mm}^4$, $I_2=25980.17\text{mm}^4$
Cross section modulus	$W_3(\text{min})=2634.66\text{mm}^3$, $W_2(\text{min})=1754.98\text{mm}^3$



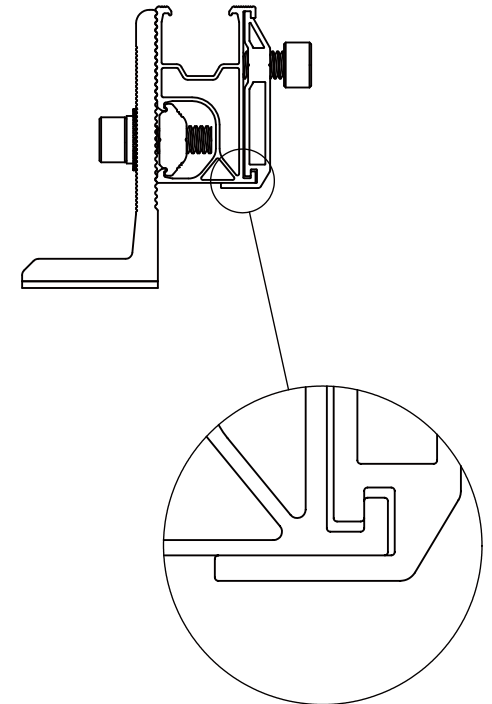
El diseño antideslizante adicional de la parte superior del riel proporciona un mejor posicionamiento del módulo



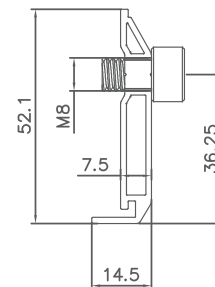
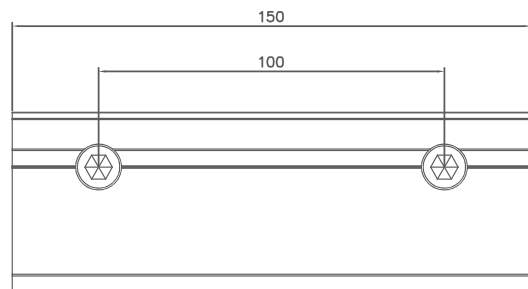
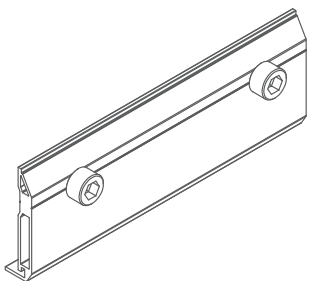
Propiedades de compresión se han incrementado en gran medida por la estructura única del trípode.

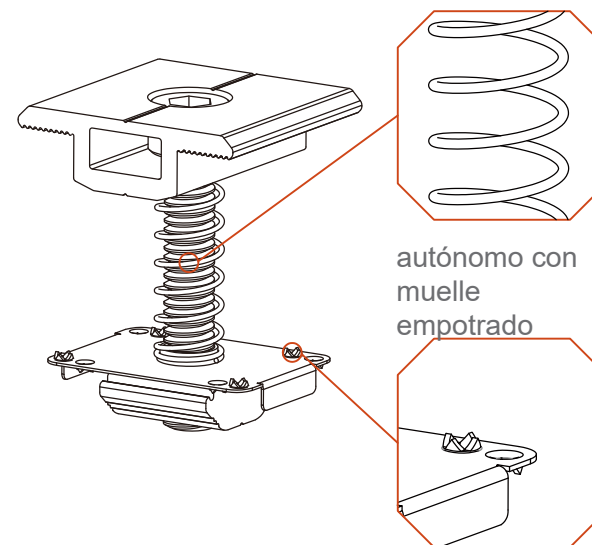


El riel se puede empalmar y unir fácilmente con empalmes de riel con gran resistencia. El soporte inferior adicional a dos rieles de unión proporciona seguridad y resistencia adicionales y aumenta significativamente la capacidad de compresión del riel.



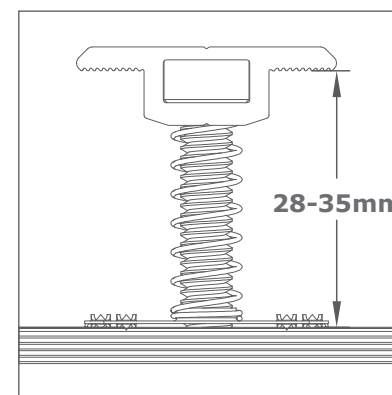
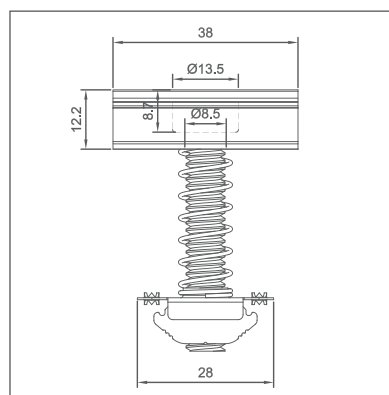
Soporte inferior adicional a dos rieles de unión proporciona seguridad y resistencia adicionales y aumenta significativamente la capacidad de compresión del riel.



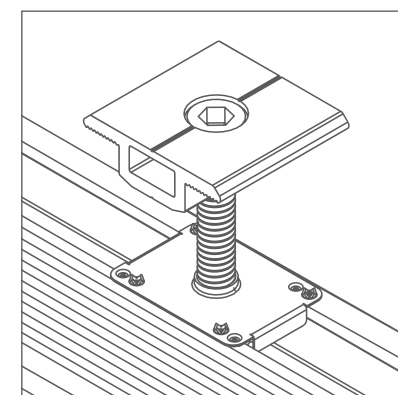


pasadores de conexión a tierra 4 para riel.

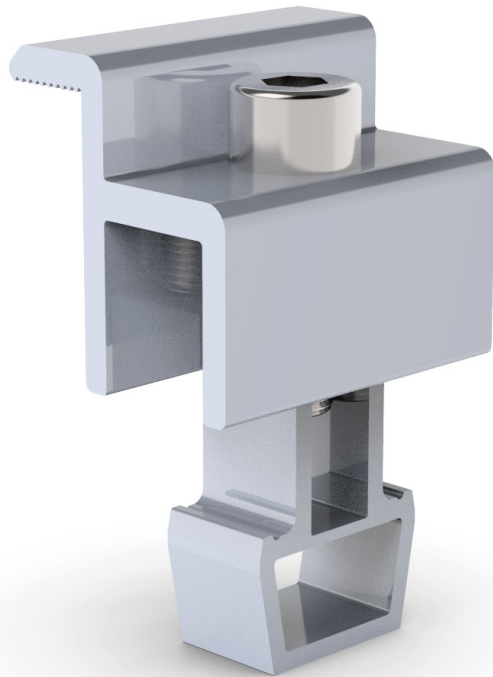
La abrazadera central es universal para el tamaño del módulo de 28 mm-35 mm, totalmente premontada con clip de puesta a tierra, autoportante por resorte empotrado.



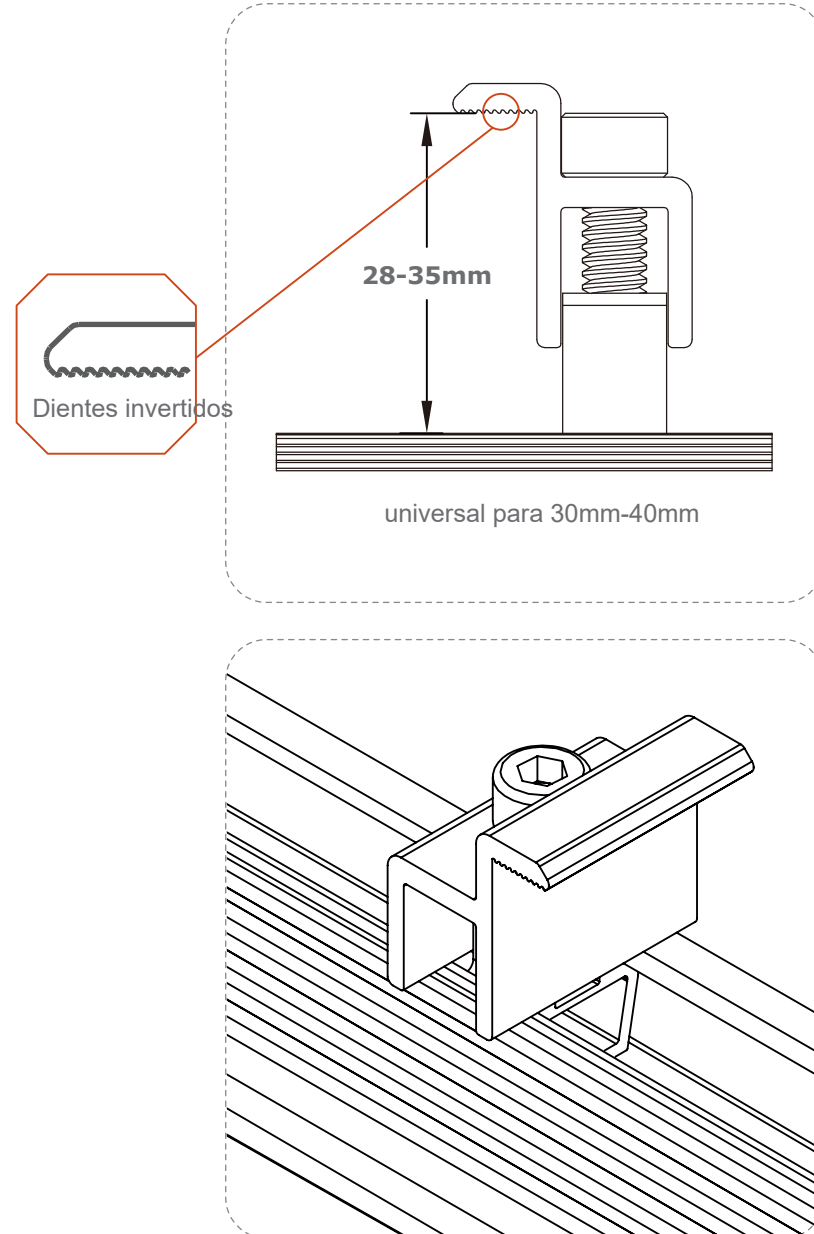
universal para 28mm-35mm

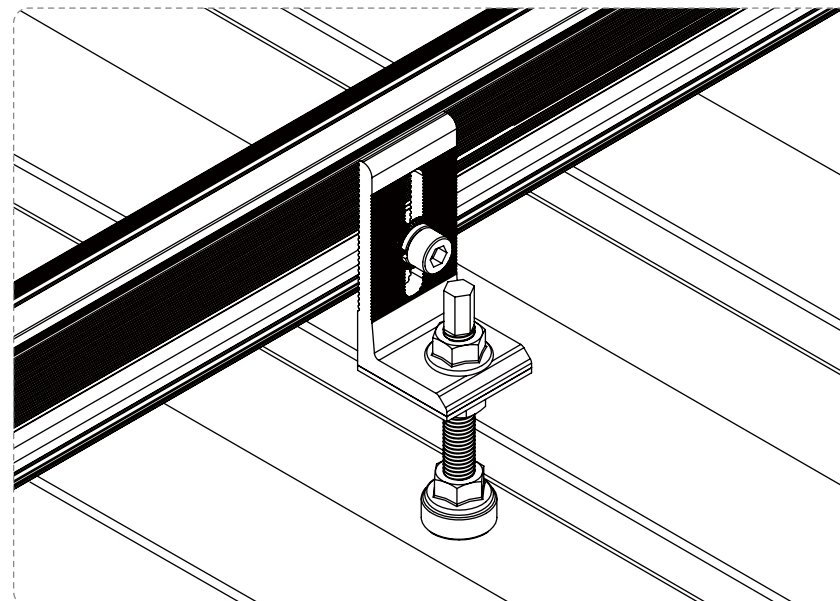


Totalmente premontado



La abrazadera END es universal para el tamaño de módulo de 28 mm a 35 mm, totalmente premontada.





Perno de percha Para montaje solar fotovoltaico en techos con fibrocemento corrugado, o chapa metálica en subestructuras de madera.

Los pernos de la percha son M10 y vienen con 200,250mm,300 de longitud bajo petición.

