

CATÁLOGO SISTEMAS  
ESTRUCTURA 833SOLAR.  
2024

100%  
ANODIZADO



QUALITY MOUNTING SYSTEMS

En **SUNCONNECTION** diseñamos y fabricamos todo tipo de soportes para módulos fotovoltaicos, bajo la marca **833SOLAR**.

Nuestros sistemas han sido diseñados por la experiencia propia y de nuestros clientes instaladores, que día a día nos han ido orientando a lo que mas les interesaba, sistemas **RÁPIDOS** de montar, **SENCILLOS** de instalar, y **RENTABLES** en tanto en cuanto les generaran ahorros en tiempo y mano de obra.

Tenemos dos premisas, la primera es siempre utilizar **ALUMINIO ANODIZADO** (EN AW 6005A.T6), como garantía de calidad y seguridad de nuestros productos, sencillez en los diseños y usabilidad , que haga que cada uno de nuestros sistemas sea **FACIL** de instalar y **RAPIDO** en su curva de aprendizaje.

Buscamos que nuestros clientes ganen tiempo y ahorren esfuerzo, amén de ofrecer un producto de garantía a sus clientes.



SOLAR  
TECHNOLOGY  
FOR A  
**BETTER  
WORLD**

## ESTRUCTURAS

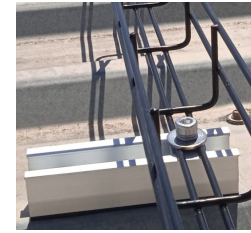
DISTINTAS SOLUCIONES  
PARA CADA TIPO  
DE INSTALACIÓN.

833SOLAR amplía su cartera de productos para dar máxima cobertura a nuestros clientes.

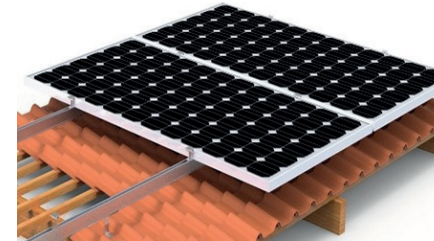
Nuestra experiencia en el sector fotovoltaico de más de 10 años, nos ha facilitado el incorporar a nuestro catálogo una gama de estructuras, en aluminio anodizado, pensadas para las situaciones más comunes que se dan en una instalación.

Se han diseñado varias soluciones perfectas para instalaciones tanto en techo como en suelo y aptas para todo tipo de proyectos en residencial o industrial.

Nuestra fábrica cuenta con un departamento de I + D y alta capacidad de fabricación, siguiendo estrictamente el sistema de control de calidad ISO9001. Nuestros productos se diseñan estrictamente de acuerdo con las normativas más exigentes en cada mercado. (AS / NZS1170.2, JISC 8955, MCS012, TUV, UL2703).



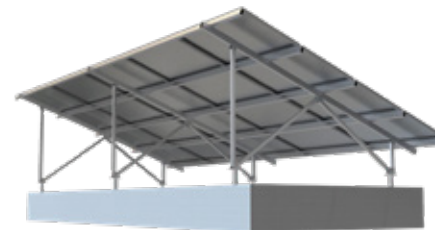
MINI RAIL



COPLANAR



INCLINADA 15°/30°



SOBRE SUELO



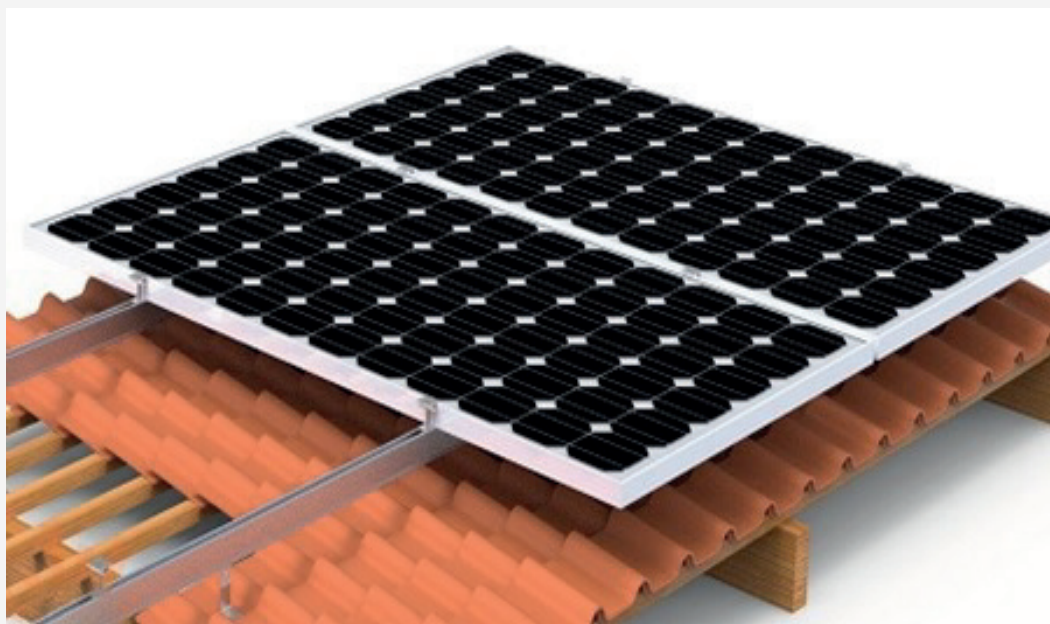
PARKING SOLAR

## K1 833-CT

## KIT ESTRUCTURA COPLANAR TEJA CERÁMICA

### PARA 4 MÓDULOS

Estructura Coplanar para  
cuatro módulos sobre teja.  
**RAIL 2500 MM**



Marcado  
ES19/86524



#### Características Técnicas

APTO PARA MÓDULOS DE 1650 A 2270 MM / 1000 A 1150 MM

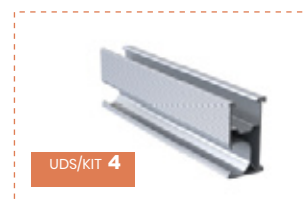
ALUMINIO ANODIZADO

APTO PARA INSTALACIÓN COPLANAR

RAIL 2500MM

Un diseño que incluye las principales especificaciones le ahorra costos de inventario, es rápido y fácil de instalar. El diseño innovador del soporte de la base de conexión del riel puede aumentar efectivamente la resistencia del producto y garantizar la seguridad del uso del producto.

#### Componentes



UDS/KIT 4

Referencia  
Descripción

833-R2500-52  
Rail 2500 mm



UDS/KIT 8

Referencia  
Descripción

833-CTSU-01  
mm / 250 mm



UDS/KIT 6

Referencia  
Descripción

833-GI  
Grapa intermedia  
(incluye resorte y clip de puesta a tierra)



UDS/KIT 2

Referencia  
Descripción

833-U-01  
Empalme rail



UDS/KIT 4

Referencia  
Descripción

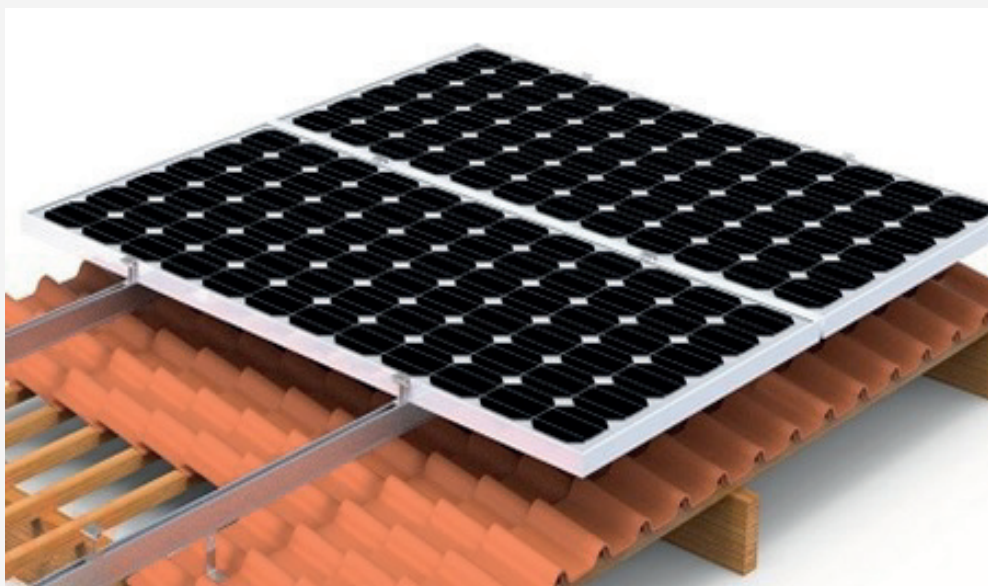
833-GF  
Grapab final  
Ajustable universal

## K1.1 833-CT-1

KIT ESTRUCTURA  
COPLANAR TEJA  
CERÁMICA

## PARA 4 MÓDULOS

Estructura Coplanar para  
cuatro módulos sobre teja.  
**RAIL 1250MM**



Marcado  
ES19/86524



## Características Técnicas

APTO PARA MÓDULOS DE 1650 A 2270 MM / 1000 A 1150 MM

ALUMINIO ANODIZADO

APTO PARA INSTALACIÓN COPLANAR

RAIL 1250MM

Un diseño que incluye las principales especificaciones le ahorra costos de inventario, es rápido y fácil de instalar. El diseño innovador del soporte de la base de conexión del riel puede aumentar efectivamente la resistencia del producto y garantizar la seguridad del uso del producto.

## Componentes



Referencia 833-R1250-52  
Descripción Rail 1250mm



Referencia 833-CTSU-01  
Descripción mm / 250 mm



Referencia 833-GI  
Descripción Grapa intermedia  
(incluye resorte y clip de puesta a tierra)



Referencia 833-U-01  
Descripción Empalme rail



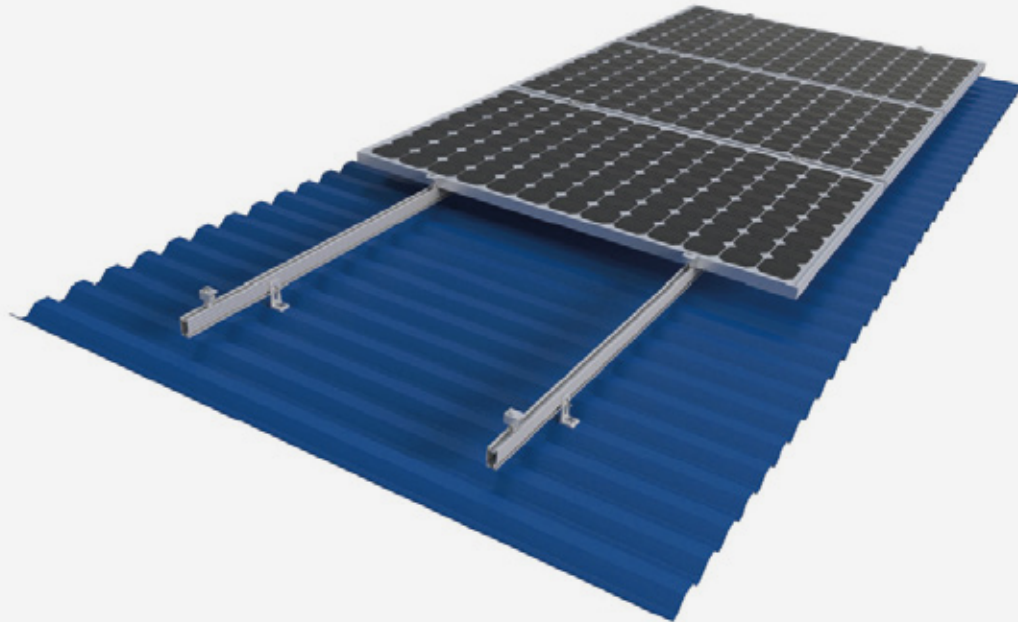
Referencia 833-GF  
Descripción Grapab final  
Ajustable universal

## K2 833-CM

KIT ESTRUCTURA  
COPLANAR  
TECHO DE METAL  
PARA 4 MÓDULOS

Estructura Coplanar para  
cuatro módulos techo  
metálico.

## RAIL 2500MM



## Características Técnicas

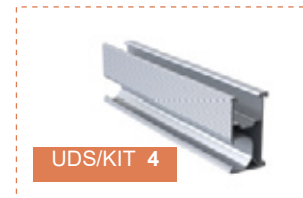
APTO PARA MÓDULOS DE 1650 A 2270 MM / 1000 A 1150

MM ALUMINIO ANODIZADO

APTO PARA TECHO METÁLICO

INCLUYE GRAPA CON CLIP DE PUESTA A TIERRA

Un diseño que incluye las principales especificaciones le ahorra costos de inventario, es rápido y fácil de instalar. El diseño innovador del soporte de la base de conexión del riel puede aumentar efectivamente la resistencia del producto y garantizar la seguridad del uso del producto.

 Componentes


Referencia 833-R2500-52  
Descripción 2500 mm



Referencia 833-MSU-01  
Descripción 180 mm



Referencia 833-GI  
Descripción Grapa intermedia  
(incluye resorte y clip de puesta a tierra)



Referencia 833-U-01  
Descripción Empalme rail

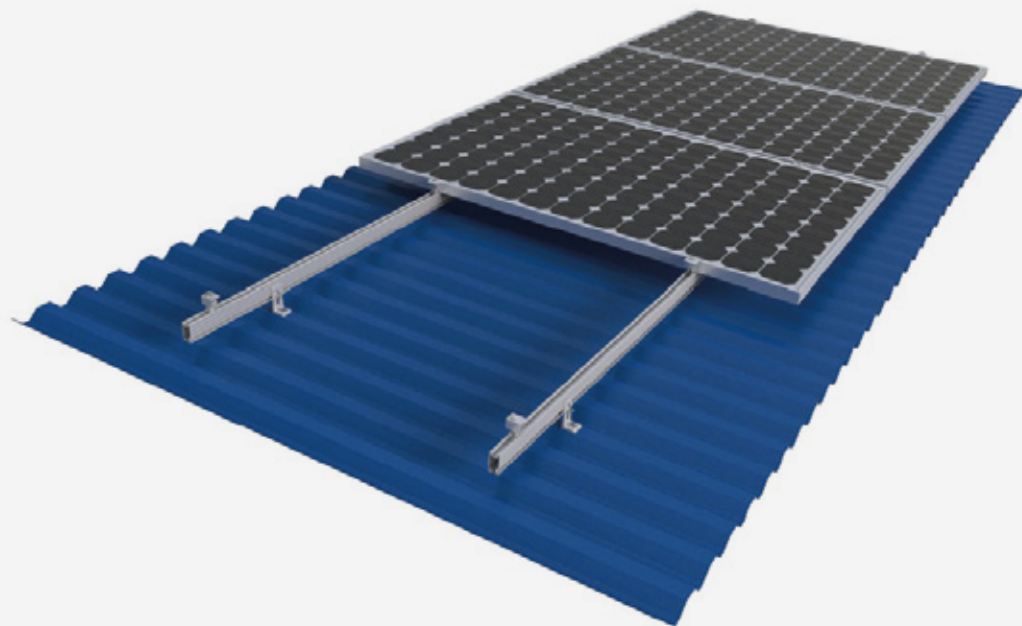


Referencia 833-GF  
Descripción Grapab final  
Ajustable universal

## K2.1 833-CM-1

# KIT ESTRUCTURA COPLANAR PARA 4 MÓDULOS KIT TECHO DE METAL

Estructura Coplanar para  
cuatro módulos sobre teja y  
techo metálico.  
**RAIL 1250MM**



### Características Técnicas

APTO PARA MÓDULOS DE 1650 A 2270 MM / 1000 A 1150

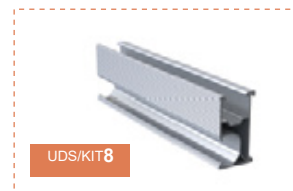
MM ALUMINIO ANODIZADO

APTO PARA TECHO METÁLICO

INCLUYE GRAPA CON CLIP DE PUESTA A TIERRA

Un diseño que incluye las principales especificaciones le ahorra costos de inventario, es rápido y fácil de instalar. El diseño innovador del soporte de la base de conexión del riel puede aumentar efectivamente la resistencia del producto y garantizar la seguridad del uso del producto.

### Componentes



UDS/KIT 8

Referencia 833-R2500-52  
Descripción 1250 mm



UDS/KIT 6

Referencia 833-MSU-01  
Descripción 180 mm



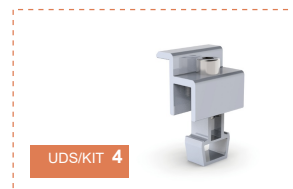
UDS/KIT 6

Referencia 833-GI  
Descripción Grapa intermedia  
(incluye resorte y clip de puesta a tierra)



UDS/KIT 4

Referencia 833-U-02/OPCIONAL 833-U-01  
Descripción Empalme rail



UDS/KIT 4

Referencia 833-GF  
Descripción Grapab final  
Ajustable universal

# K3 833-T

## KIT ESTRUCTURA ORIENTADA REGULABLE

INCLINADA REGULABLE

PARA 4 MÓDULOS.



### Características Técnicas

APTO PARA MÓDULOS DE 1650 A 2270 MM / 1000 A 1150 mm

ALUMINIO ANODIZADO

APTO PARA INSTALACIÓN SOBRE CHAPA, TEJA Y

HORMIGÓN

Este kit es apropiado para techos de hormigón de techo de metal, puede ajustar el ángulo como opciones de 10-15 grados, 15-30 grados y 30-60 grados para maximizar la producción de energía. Todos los productos preensamblados antes del envío, para que la instalación sea fácil y rápida y ahorre tiempo y costos laborales. Se permite un ángulo personalizado de acuerdo con las necesidades del cliente para cumplir con los requisitos especiales de instalación.

### Componentes

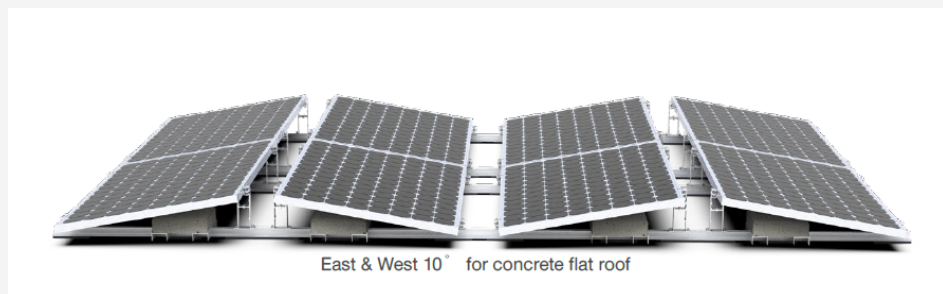
 <p>UDS/KIT 4</p>	<p>Referencia 833-TCA-15/30 Descripción Angulo</p>	 <p>Angulo ajustable de acuerdo con las necesidades del cliente, personalizamos diferentes tamaños y ángulos para hacer una instalación rápida, fácil y de menor costo, esto es adecuado para la instalación en estructuras de metal.</p>
 <p>UDS/KIT 8</p>	<p>Referencia 833-TSU-01 Descripción Grapa de Rail con cabezal de Nuez</p>	
 <p>UDS/KIT 4</p>	<p>Referencia 833-R2500-52 Descripción Rail 2.500 mm</p>	
 <p>UDS/KIT 6</p>	<p>Referencia 833-GI Descripción Grapa Interior ajustable</p>	
 <p>UDS/KIT 4</p>	<p>Referencia 833-U-01/OPCIONAL 833-U-02 Descripción Empalme rail</p>	
 <p>UDS/KIT 4</p>	<p>Referencia 833-GF Descripción Grapa Final</p>	



# K4 833 E-O 10/15

## KIT ESTRUCTURA ORIENTADA O ESTE/OESTE LASTRADA PARA 4 MODULOS

**Estructura Este - oeste lastrado.**  
Especial para techos planos  
tanto de obra como metálicos.



### Características Técnicas

APTO PARA MODULOS DE 2270mm / 1000 to 1150mm

PERFIL DE ALUMINIO EXTRUIDO 60005 t5 EPDM

APTO PARA CUBIERTAS DE CHAPA PLANA Y

TRAPEZOIDAL INCLUYE CONEXIÓN EXTRA

Apto para cubiertas planas de hormigón y forjados de chapa trapezoidal. Este sistema permite fijar los paneles solares en cualquier parte del largo del módulo solar. El sistema conecta todos los paneles con los rieles en un todo. Los paneles orientados al este y al oeste tienen un gran efecto para resistir las cargas de viento. Una combinación de componentes de aluminio de alta calidad hacen un sistema robusto, confiable y rápido de montaje.

### Componentes



Referencia 833-EO-GD-10/15



Referencia 833-EO-GT-10/15



Referencia 833-EO-R2600-R41



Referencia 833-EO-BL



Referencia 833-EOU-01



Referencia 833-EO-AL

## K41-s 833 E-O-10/15

## KIT ESTRUCTURA ORIENTADA ESTE/OESTE o LASTRADA PARA 4 MODULOS SIN BANDEJA

### Estructura Este - oeste lastrado.

Especial para techos planos tanto de obra como metálicos.



#### Características Técnicas

APTO PARA MODULOS DE 2270mm / 1000 to 1150mm

PERFIL DE ALUMINIO EXTRUIDO 60005 t5 EPDM

APTO PARA CUBIERTAS DE CHAPA PLANA Y

TRAPEZOIDAL INCLUYE CONEXIÓN EXTRA

Apto para cubiertas planas de hormigón y forjados de chapa trapezoidal. Este sistema permite fijar los paneles solares en cualquier parte del largo del módulo solar. El sistema conecta todos los paneles con los rieles en un todo. Los paneles orientados al este y al oeste tienen un gran efecto para resistir las cargas de viento. Una combinación de componentes de aluminio de alta calidad hacen un sistema robusto, confiable y rápido de montaje.

#### Componentes



Referencia 833-EO-GD-10 /15



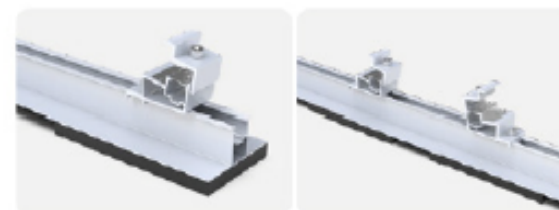
Referencia 833-EO-GT-10/15



Referencia 833-EO-R2600-41



Referencia 833-EOU-01



# K41 833 E-O-10/15 S

## KIT ESTRUCTURA ORIENTADA ESTE/OESTE o LASTRADA PARA 4 MODULOS

### Estructura Este - oeste lastrado.

Especial para techos planos tanto de obra como metálicos.



#### Características Técnicas

APTO PARA MODULOS DE 2270mm / 1000 to 1150mm

PERFIL DE ALUMINIO EXTRUIDO 60005 t5 EPDM

APTO PARA CUBIERTAS DE CHAPA PLANA Y

TRAPEZOIDAL INCLUYE CONEXIÓN EXTRA

Apto para cubiertas planas de hormigón y forjados de chapa trapezoidal. Este sistema permite fijar los paneles solares en cualquier parte del largo del módulo solar. El sistema conecta todos los paneles con los rieles en un todo. Los paneles orientados al este y al oeste tienen un gran efecto para resistir las cargas de viento. Una combinación de componentes de aluminio de alta calidad hacen un sistema robusto, confiable y rápido de montaje.

#### Componentes



Referencia 833-EO-GD-10 /15



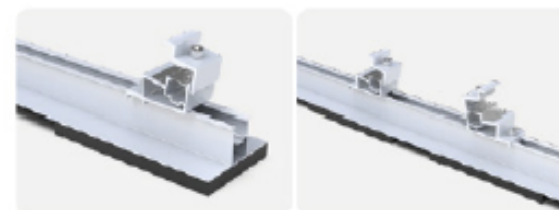
Referencia 833-EO-GT-10/15



Referencia 833-EO-R2600-41



Referencia 833-EOU-01



# K42 833 S-S 10/15 S

## KIT ESTRUCTURA ORIENTADA ESTE/OESTE o SUR/SUR LASTRADA PARA 4 MODULOS CON DEFLECTOR

**Estructura Este - oeste lastrado.**  
Especial para techos planos  
tanto de obra como metálicos.



### Características Técnicas

APTO PARA MODULOS DE 2270mm / 1000 to 1150mm

PERFIL DE ALUMINIO EXTRUIDO 60005 t5 EPDM

APTO PARA CUBIERTAS DE CHAPA PLANA Y

TRAPEZOIDAL INCLUYE CONEXIÓN EXTRA

Apto para cubiertas planas de hormigón y forjados de chapa trapezoidal. Este sistema permite fijar los paneles solares en cualquier parte del largo del módulo solar. El sistema conecta todos los paneles con los rieles en un todo. Los paneles orientados al este y al oeste tienen un gran efecto para resistir las cargas de viento. Una combinación de componentes de aluminio de alta calidad hacen un sistema robusto, confiable y rápido de montaje.

### Componentes



UDS/KIT 8

Referencia 833-EO-GD-10 /15



UDS/KIT 8

Referencia 833-EO-GT-10/15



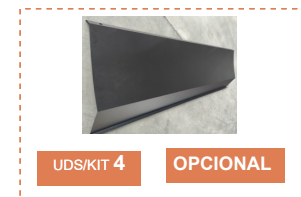
UDS/KIT 8

Referencia 833-SS-R1630-41



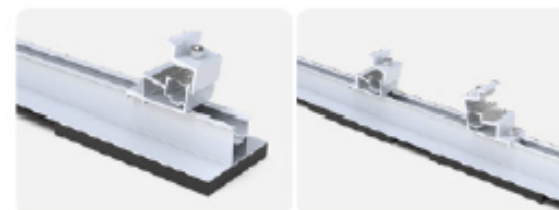
UDS/KIT 4

Referencia 833-EOU-01



UDS/KIT 4 OPCIONAL

Referencia 833-SS-EOD45



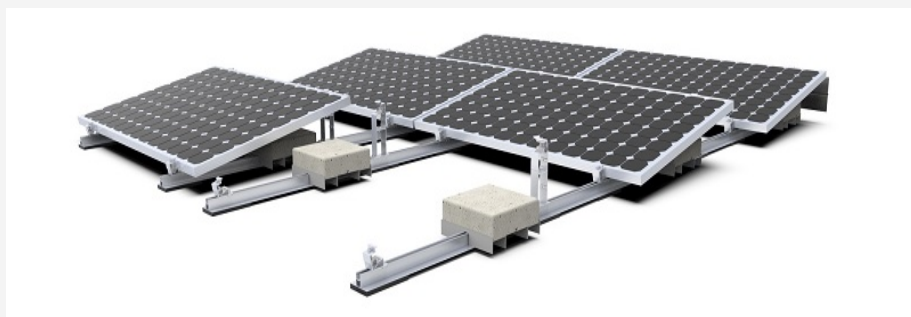
## K42-2 833-SS-10/15 S/ND

## KIT ESTRUCTURA ORIENTADA SUR SUR

### o LASTRADA PARA 4 MODULOS SIN DEFLECTOR

#### Estructura Este - oeste lastrado.

Especial para techos planos tanto de obra como metálicos.



#### Características Técnicas

APTO PARA MODULOS DE 2270mm / 1000 to 1150mm

PERFIL DE ALUMINIO EXTRUIDO 60005 t5 EPDM

APTO PARA CUBIERTAS DE CHAPA PLANA Y

TRAPEZOIDAL INCLUYE CONEXIÓN EXTRA

Apto para cubiertas planas de hormigón y forjados de chapa trapezoidal. Este sistema permite fijar los paneles solares en cualquier parte del largo del módulo solar. El sistema conecta todos los paneles con los rieles en un todo. Los paneles orientados al este y al oeste tienen un gran efecto para resistir las cargas de viento. Una combinación de componentes de aluminio de alta calidad hacen un sistema robusto, confiable y rápido de montaje.

#### Componentes



Referencia 833-EO-GD-10/15



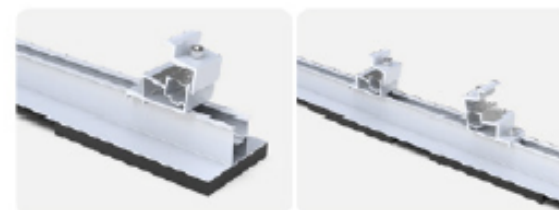
Referencia 833-EO-GT-10/15



Referencia 833-SS-R1360-41



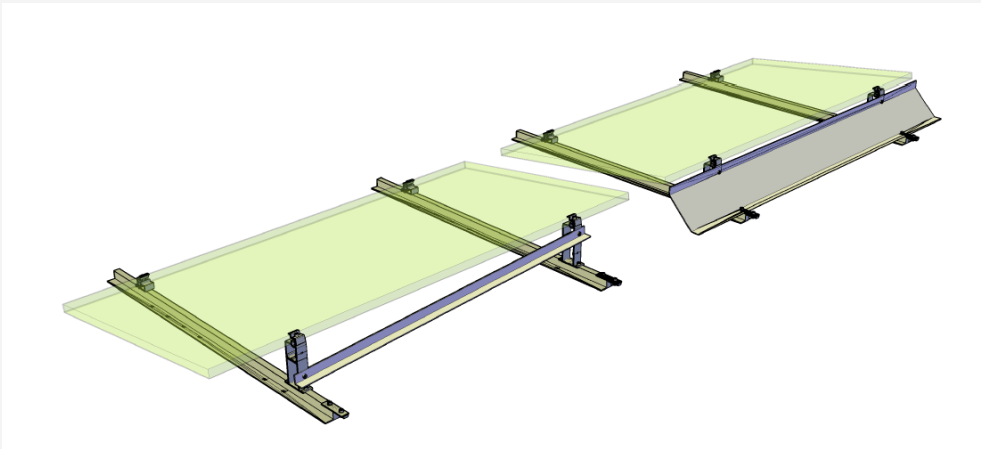
Referencia 833-EOU-01



**K42-3 833-SS-D/E****KIT EXTRA ESTRUCTURA  
ANTICARGA DE VIENTO**

- o OPCIONAL CON K42
- o INCLUYE ESCUDO Y BARRA ESTABILIZADORA.

**VÁLIDOS PARA COMBINAR  
CON K41 y k42.**  
Kit de reducción de carga por  
viento.

**Características Técnicas**

APTO PARA MODULOS DE 2270mm / 1000 a 1150mm

ESCUDO FABRICADO EN ACERO GALVANIZADO o MAGENELIS

BARRA ESTABILIZADORA FABRICADA EN ALUMINIO.

REDUCCIÓN HASTA 65% CARGA DE VIENTO

 **Componentes**


UDS/KIT 4

Referencia 833-SS-D45



UDS/KIT 8

Referencia 833-SS-E

Los sistemas de estructura solar sobre techo plano, tienen el problema de estar expuestos a la fuerza del viento.

Este kit está compuesto:

Deflector en 54°. Desvía la acción del viento proporcionando mayor sujeción evitando exceso de lastre.

Barra estabilizadora. Permite unir diferentes módulos, por lo que podemos redistribuir la suma de todos los pesos en el total de la superficie ocupada por los módulos.

ventajas.

Reduce un 45% a un 65% la carga de lastre.

permite redistribuir el peso en cubierta.

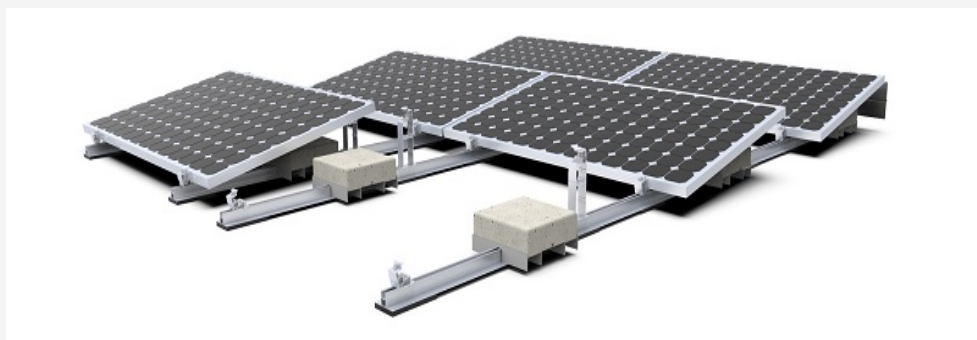
reduce el ratio kg/m<sup>2</sup> drásticamente.

Protege el interior del módulo y caja de conexión.

# K41-2 833 S-S 10/15 S/D

## KIT ESTRUCTURA ORIENTADA SUR SUR o LASTRADA SIN BANDEJA 4 MODULOS CON DEFLECTOR

**Estructura Este - oeste lastrado.**  
Especial para techos planos  
tanto de obra como metálicos.



### Características Técnicas

APTO PARA MODULOS DE 2270mm / 1000 to 1150mm

PERFIL DE ALUMINIO EXTRUIDO 60005 t5 EPDM

APTO PARA CUBIERTAS DE CHAPA PLANA Y

TRAPEZOIDAL INCLUYE CONEXIÓN EXTRA

Apto para cubiertas planas de hormigón y forjados de chapa trapezoidal. Este sistema permite fijar los paneles solares en cualquier parte del largo del módulo solar. El sistema conecta todos los paneles con los rieles en un todo. Los paneles orientados al este y al oeste tienen un gran efecto para resistir las cargas de viento. Una combinación de componentes de aluminio de alta calidad hacen un sistema robusto, confiable y rápido de montaje.

### Componentes



Referencia 833-EO-GD-10 /15



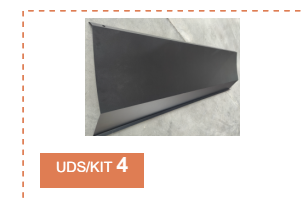
Referencia 833-EO-GT-10/15



Referencia 833-SS-R-1600-R41



Referencia 833-EOU-01



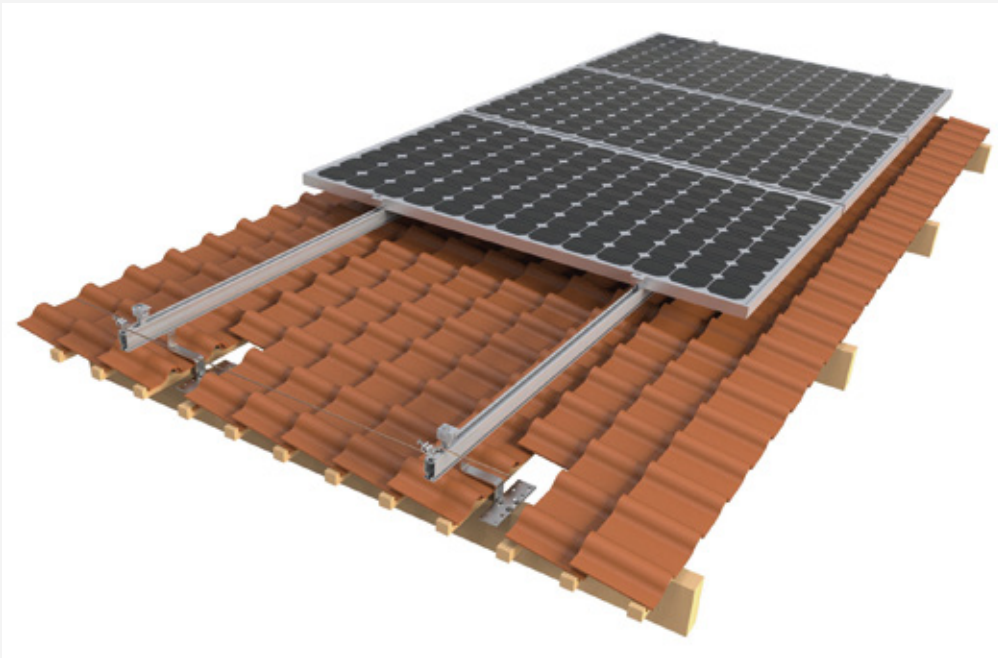
Referencia 833-SS D45

# K5 833-TH

## KIT ESTRUCTURA COPLANAR

## TECHO SALVATEJA PARA 4 MÓDULOS

Estructura Coplanar para cuatro módulos sobre teja salvateja. **RAIL 2500MM**



### Características Técnicas

APTO PARA MÓDULOS DE 1650 A 2270 MM / 1000 A 1150

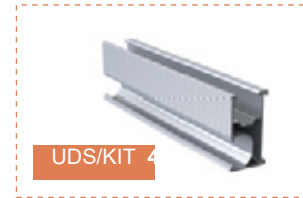
MM ALUMINIO ANODIZADO

APTO PARA INSTALACIÓN COPLANAR

INCLUYE RAIL EXTRA Y CONEXIÓN EXTRA

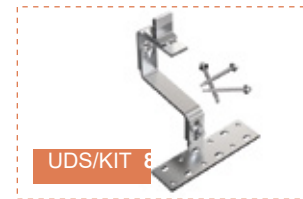
Un diseño que incluye las principales especificaciones le ahorra costos de inventario, es rápido y fácil de instalar. El diseño innovador del soporte de la base de conexión del riel puede aumentar efectivamente la resistencia del producto y garantizar la seguridad del uso del producto.

### Componentes



UDS/KIT 4

Referencia 833-R2500-52  
Descripción 2.500 mm



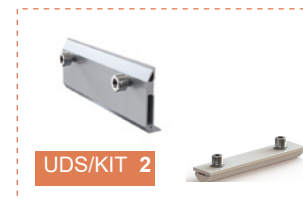
UDS/KIT 8

Referencia 833-TSUH-01  
Descripción Gancho para techo de tejas



UDS/KIT 6

Referencia 833-GI  
Descripción Grapa intermedia (incluye resorte y clip de puesta a tierra)



UDS/KIT 2

Referencia 833-U-01 / 833-U-2 OPCIONAL  
Descripción Empalme rail



UDS/KIT 4

Referencia 833-GF  
Descripción Grapab final Ajustable universal



**K6 833-R120-29****KIT  
ESTRUCTURA  
COPLANAR****MINIRAIL 120MM****PARA 4 MÓDULOS.**Estructura Coplanar para  
cuatro módulos**MINIRAIL** Apta para  
techo metálico y  
orientación Horizontal.  
**MINIRAIL DE 120MM****Características Técnicas**

APTO PARA MÓDULOS DE 1650 A 2270 MM / 1000 A 1150

MM ALUMINIO ANODIZADO

APTO PARA INSTALACIÓN COPLANAR

ORIENTACIÓN MÓDULO HORIZONTAL

Un diseño que incluye las principales especificaciones le ahorra costos de inventario, es rápido y fácil de instalar. El diseño innovador del soporte de la base de conexión del riel puede aumentar efectivamente la resistencia del producto y garantizar la seguridad del uso del producto.



Componentes



UDS/KIT 10

Referencia 833 MR120-29  
Descripción Rail 120 mm

UDS/KIT 6

Referencia 833-GI  
Descripción Grapa intermedia  
(incluye resorte y clip de puesta a tierra)

UDS/KIT 4

Referencia 833-GF  
Descripción Grapa Final

# ESTRUCTURA COPLANAR

## PARA 4 MÓDULOS

Estructura Coplanar para cuatro módulos  
**RAIL 2500MM X 29MM**



### Características Técnicas

APTO PARA MÓDULOS DE 1650 A 2270 MM / 1000 A 1150

MM ALUMINIO ANODIZADO

APTO PARA INSTALACIÓN COPLANAR

ORIENTACIÓN MÓDULO VERTICAL

Un diseño que incluye las principales especificaciones le ahorra costos de inventario, es rápido y fácil de instalar. El diseño innovador del soporte de la base de conexión del riel puede aumentar efectivamente la resistencia del producto y garantizar la seguridad del uso del producto.

 Componentes



UDS/KIT 4

Referencia Descripción  
 833 -MR2500-29  
 Rail 2500mm



UDS/KIT 6

Referencia Descripción  
 833-GI  
 Grapa intermedia  
 (incluye resorte y clip de puesta a tierra)



UDS/KIT 4

Referencia Descripción  
 833-GF  
 Grapa Final



UDS/KIT 2

Referencia Descripción  
 833-U-02  
 EMPLAME UNIÓN BARRA  
 (incluye resorte y clip de puesta a tierra)

## K14. KIT 833-MR625-29

### ESTRUCTURA COPLANAR MINIRAIL 625MM PARA 4 MÓDULOS EN VERTICAL

Estructura Coplanar para cuatro módulos. Carril simple de 2500mm. Apto para techo metálico. Orientación vertical y Horizontal.



#### Características Técnicas

APTO PARA MÓDULOS DE 1650 A 2270 MM / 1000 A 1150 MM

ALUMINIO ANODIZADO. 2500mm

APTO PARA INSTALACIÓN COPLANAR

ORIENTACIÓN MÓDULO HORIZONTAL/VERTICAL

Un diseño que incluye las principales especificaciones le ahorra costos de inventario, es rápido y fácil de instalar. El diseño innovador del soporte de la base de conexión del riel puede aumentar efectivamente la resistencia del producto y garantizar la seguridad del uso del producto.



Componentes



UDS/KIT 10

Referencia : 833 MR625.29  
Descripción : Rail 625mm



UDS/KIT 8

Referencia : 833-GI  
Descripción : Grapa intermedia (incluye resorte y clip de puesta a tierra)



UDS/KIT 6

Referencia : 833-GF  
Descripción : Grapa Final

# K99 833-TA-15

## ESTRUCTURA TRIANGULAR ABIERTO PARA 4 MÓDULOS

Estructura inclinada orientada 15.  
Para cuatro módulos techo  
metalico y plano.



Este kit es apropiado para techos de hormigón de techo de metal, puede ajustar el ángulo como opciones de 10-15 grados, 15-30 grados y 30-60 grados para maximizar la producción de energía. Todos los productos preensamblados antes del envío, para que la instalación sea fácil y rápida y ahorre tiempo y costos laborales. Se permite un ángulo personalizado de acuerdo con las necesidades del cliente para cumplir con los requisitos especiales de instalación.

### Características Técnicas

APTO PARA MODULOS DE 1650 A 2270 MM / 1000 A 1150

mm ALUMINIO ANODIZADO

APTO PARA INSTALACIÓN SOBRE CHAPA, TEJA Y

HORMIGÓN

### Componentes



UDS/KIT 4

Referencia 833-TA-15  
Descripción TRIANGULO

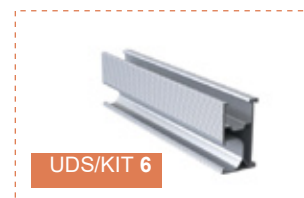
\* SISTEMA PREMONTADO, CON UN LARGERO Y UN SOPORTE REGULABLE.

FACIL DE MONTAR Y  
ECONOMICO PERMITE  
INSTALACIONES SOBRE CUBIERTAS  
TANTO DE CHAPA COMO LISAS.



UDS/KIT 8

Referencia 833-TSU-1  
Descripción Grapa de Rail con cabezal de Nuez



UDS/KIT 6

Referencia 833-R2500-52  
Descripción Rail 2.500 mm



UDS/KIT 8

Referencia 833-GI  
Descripción Grapa Interior ajustable (30-40mm)



UDS/KIT 2

Referencia 833-U-01 /833-U-2 COMPATIBLE  
Descripción Empalme rail



UDS/KIT 4

Referencia 833-GF  
Descripción Grapa Final

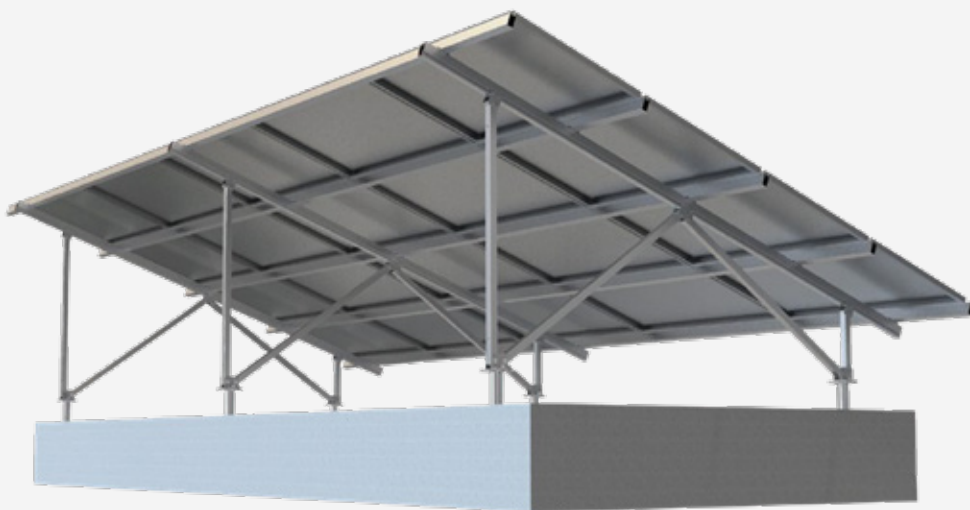
# K11. 833-H-2V-9.

## ESTRUCTURA ORIENTADA DOBLE VERTICAL

### PARA 18 MÓDULOS

Montaje en suelo de aluminio, optimizado para ser ligero, rápido y eficiente instalación con ingeniería flexible según las condiciones del sitio. Opcional sobre cimentación mediante tornillo de tierra (no incluido) u hormigón. Maximizar premontado antes del envío.

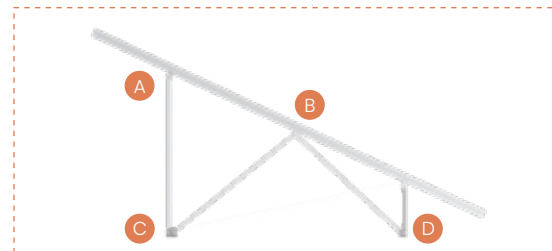
#### Estructura Doble Vertical



#### Características Técnicas

Aplicación	Estructura Doble Vertical
Inclinación	Personalizada
Material	AL 6005-T5, SUS 304, Q235
Acabado	AL 6005-T5 Anodizado, Q235 Galvanizado en caliente
Orientación del Módulo	Vertical

#### Componentes

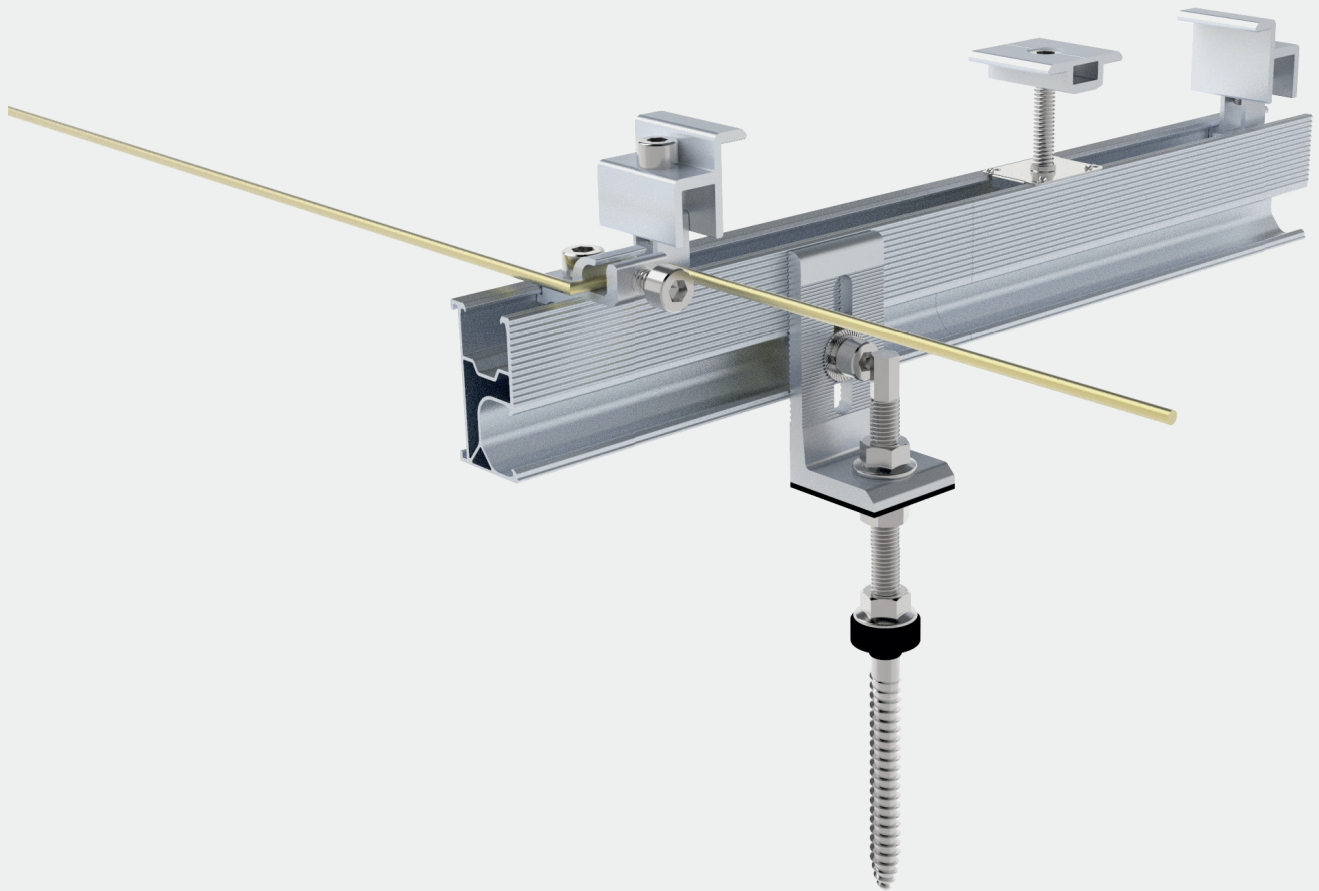


Estructura principal

#### Montaje

\* Estructura principal pre-ensamblada. El sistema de montaje en tierra ha sido maximizar el premontaje antes del envío, lo que hace que sea más conveniente instalarlo.





**833-GI**



**833-EIC**



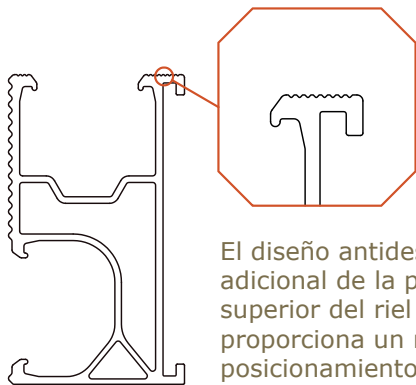
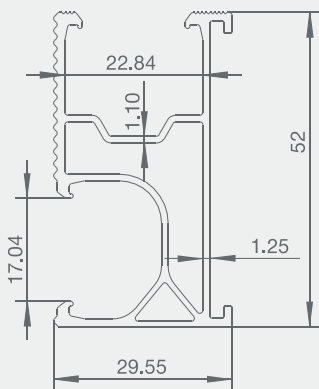
**833-GF**



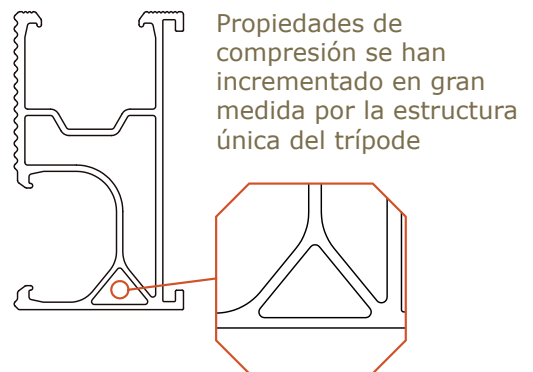
**833-U1**



**833-R2500-52**



El diseño antideslizante adicional de la parte superior del riel proporciona un mejor posicionamiento del módulo



Propiedades de compresión se han incrementado en gran medida por la estructura única del trípode

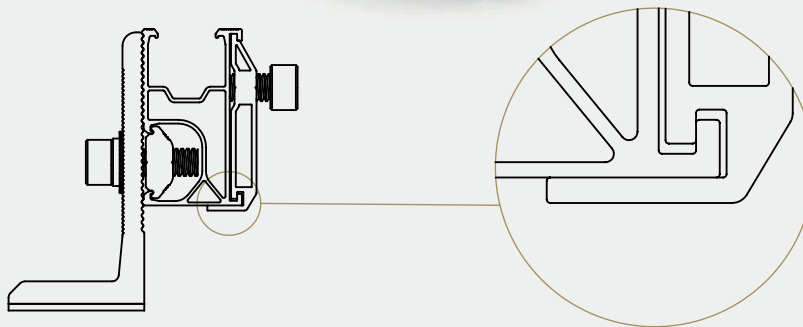
### Características de la sección

Aluminio anodizado, AL6005-T5 SUS304 SHOT

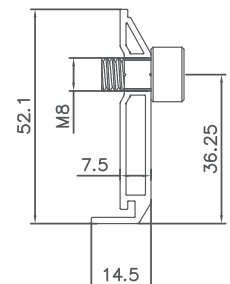
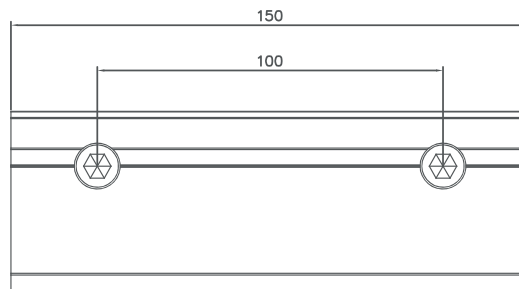
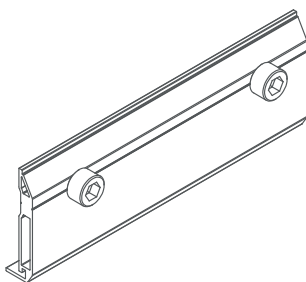
Diseño trípode que permite incrementar la resistencia.

Pestañas laterales que permiten ensamblar varios riles.

**833-U-01**



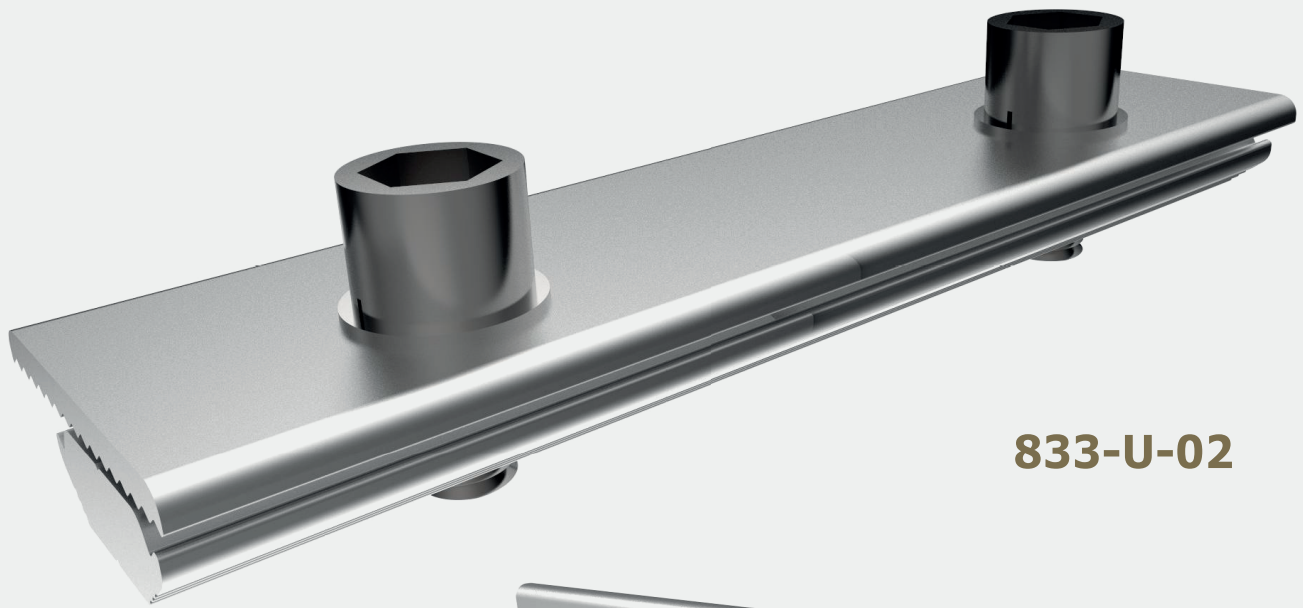
Soporte inferior adicional a dos rieles de unión proporciona seguridad y resistencia adicionales y aumenta significativamente la capacidad de compresión del riel.



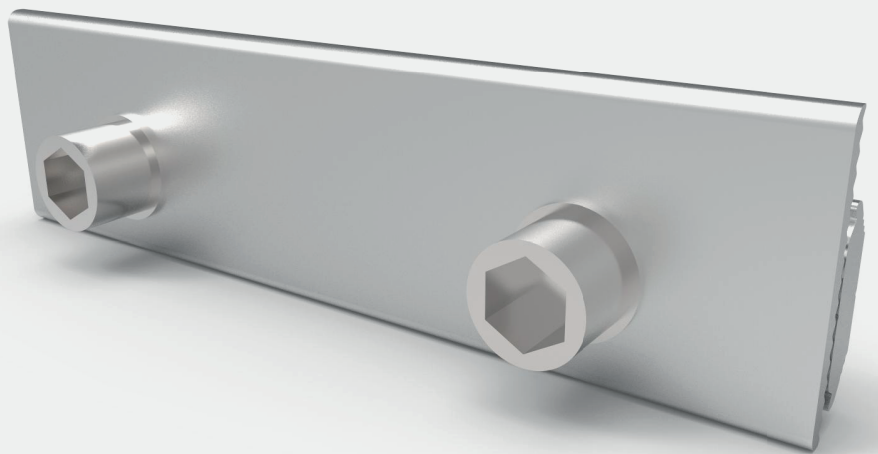
## Características

El riel se puede empalmar y unir fácilmente con otros rieles. Dispone de dos tornillos de fijación.



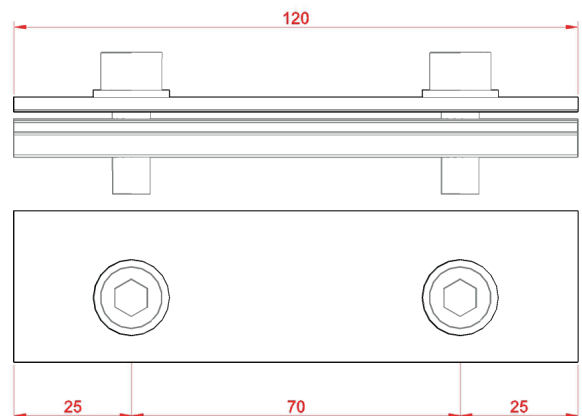
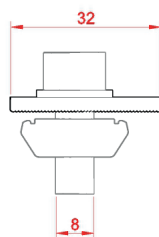


**833-U-02**



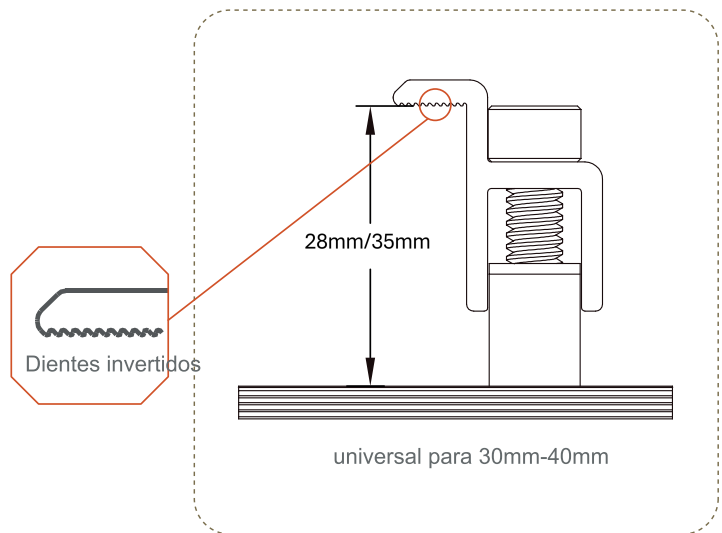
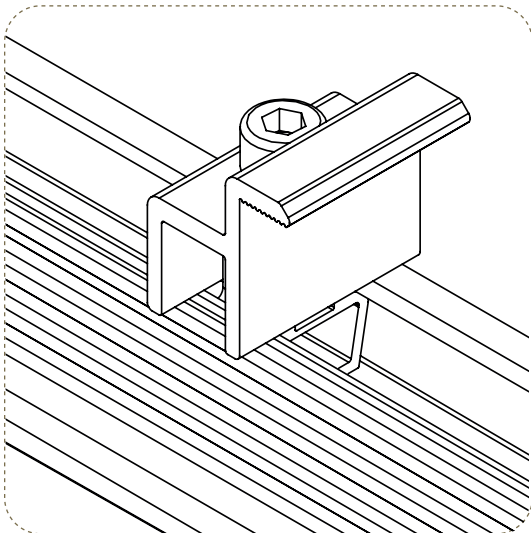
ACCEDE A [833SOLAR.COM/DESCARGAS](https://833solar.com/DESCARGAS)

## Esquema



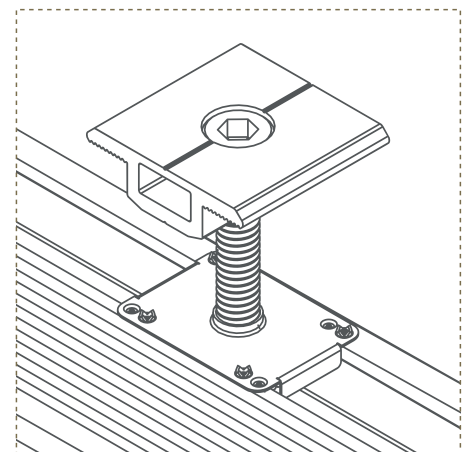
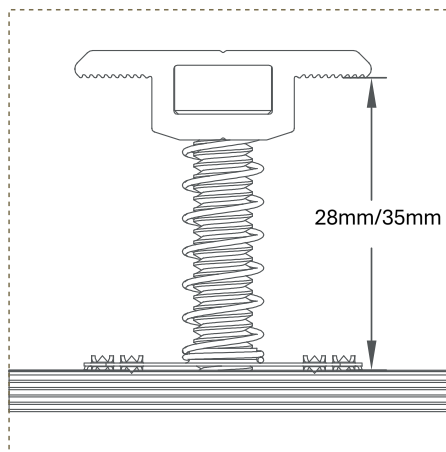
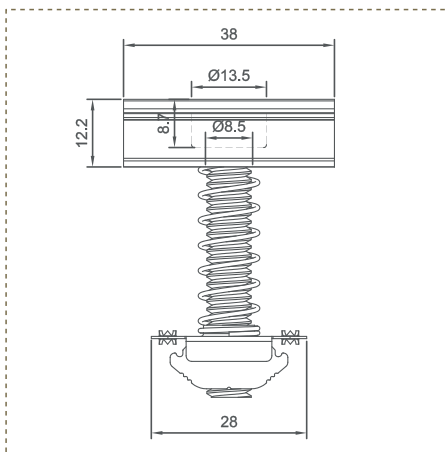
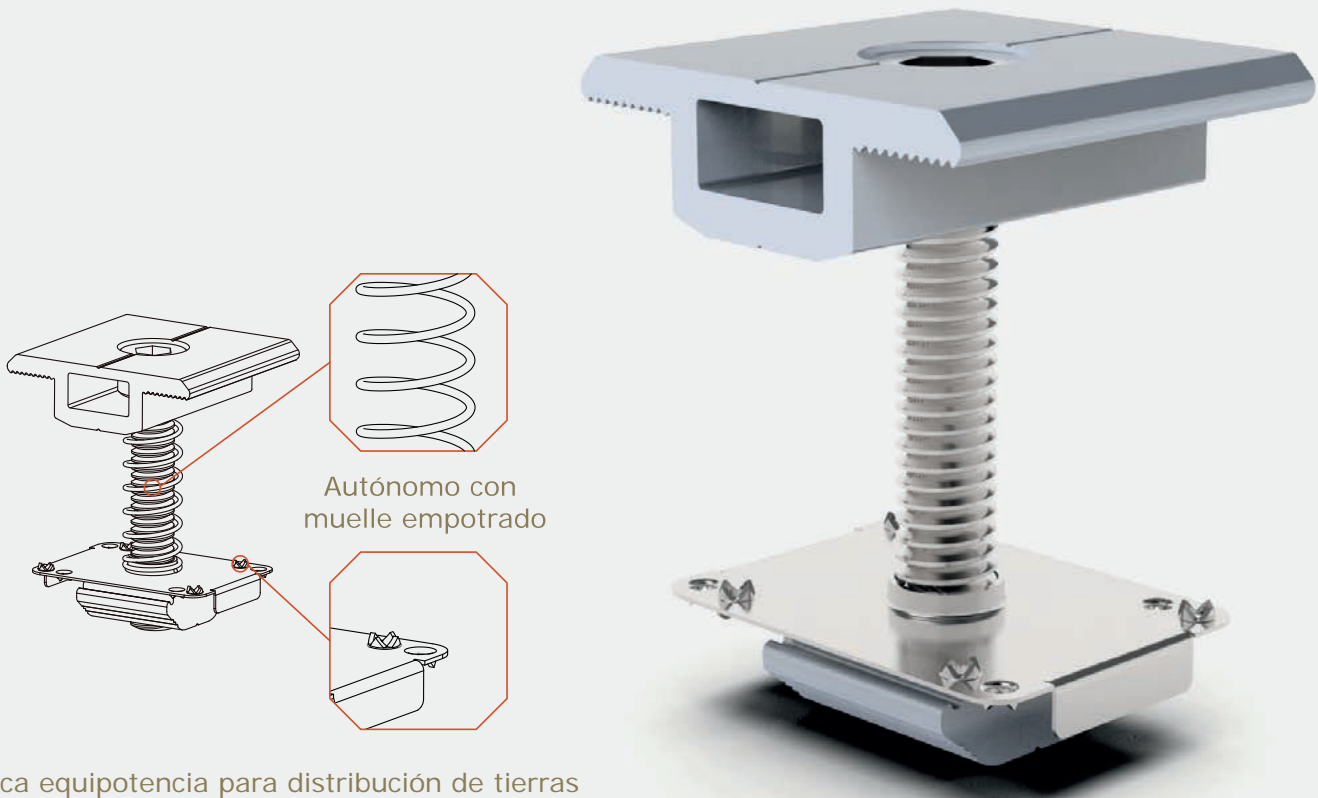
## Características

El riel se puede empalmar y unir fácilmente con otros riles.  
Dispone de dos tornillos de fijación



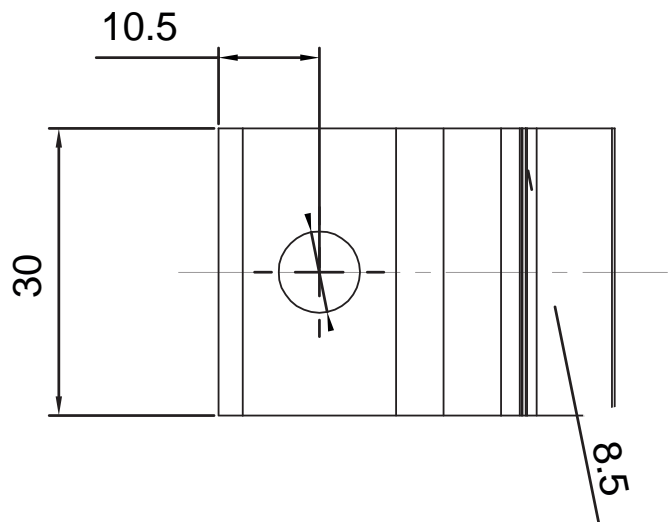
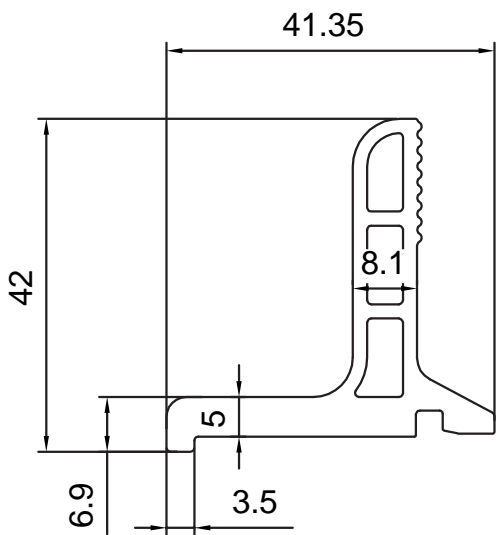
## 833-GF

Nuestra grapa **GF** es universal para el tamaño de módulo de 28 mm a 35 mm, se entrega totalmente premontada.



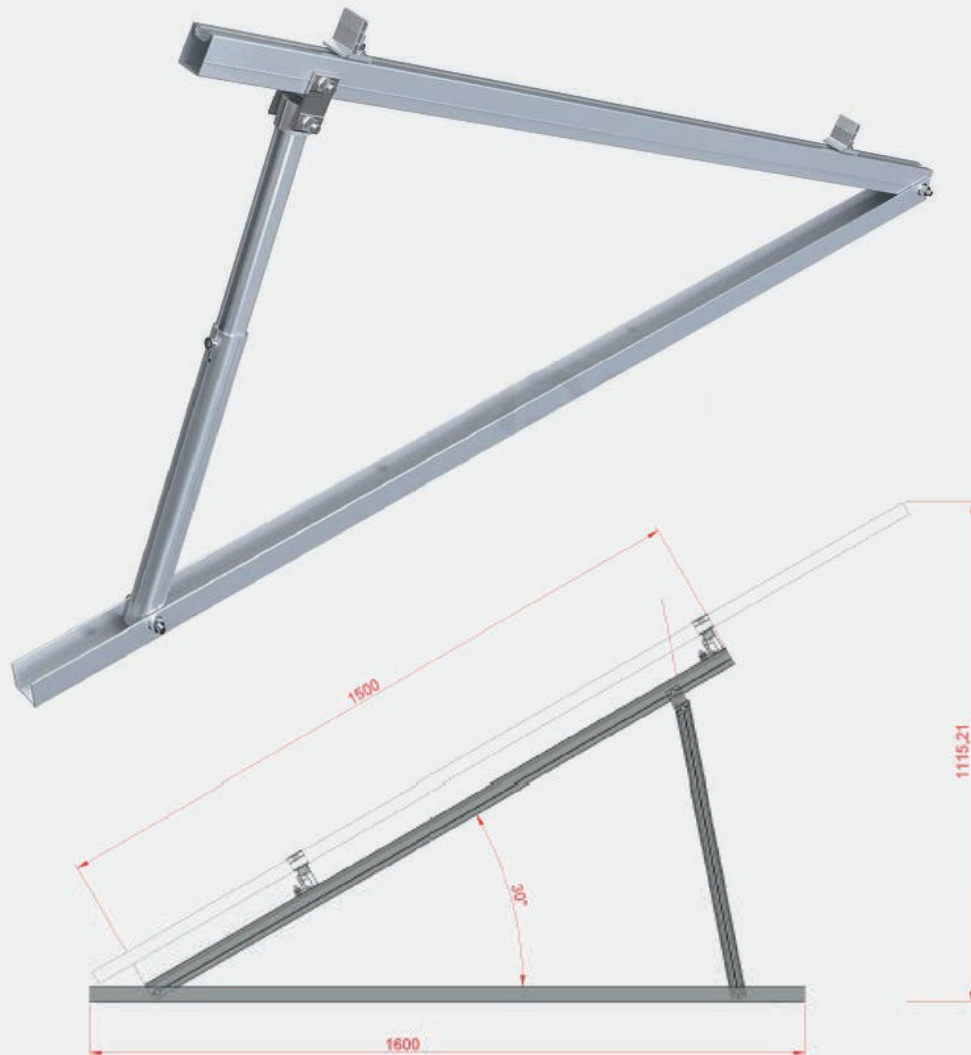
## 833-GI

La abrazadera central es universal para el tamaño del módulo de 28 mm-35 mm, totalmente pre montada con placa equipotencial para facilitar la generación de tierra y ahorrar tiempo de instalación.



**833-TSU-01**

Grapa para unión de rail a triángulo Sistema triangular vertical. Aluminio anodizado y totalmente premontada.



## 833-TCA-15/30

Aluminio anodizado, AL6005-T5 SUS304 SHOT

CERTIFICADOS TUV, CE

Orientación módulo, vertical

Apto para Módulos desde 1650 hasta 2200 x 1150

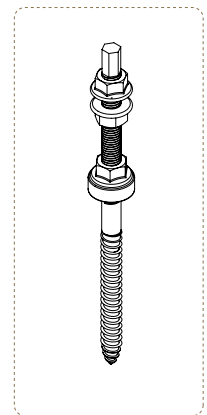
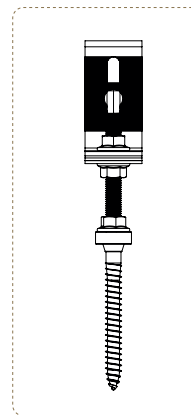
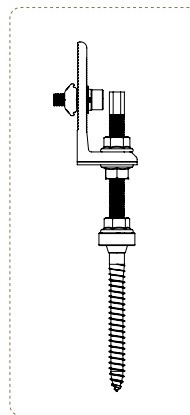
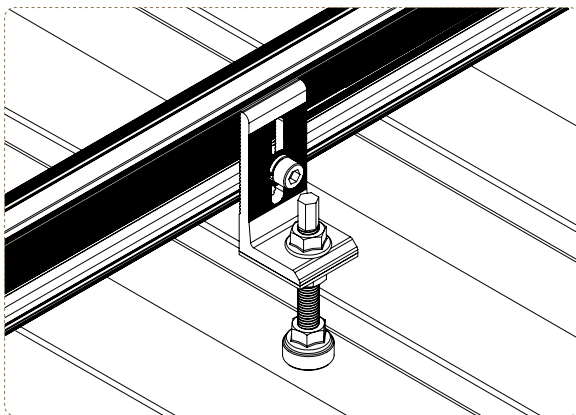
Superficies de instalación. Hormigón, Techo metálico, Panel sándwich

Inclinación 15° hasta 30 °

Premontado

# PERNO PARA TEJA CERÁMICA. HANGER BOLT

[833SOLAR.COM/DESCARGAS](http://833SOLAR.COM/DESCARGAS)



## 833-CTSU-01

Perno para teja

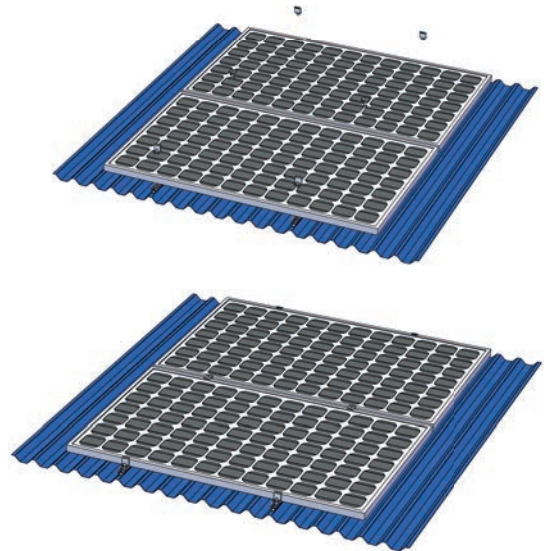
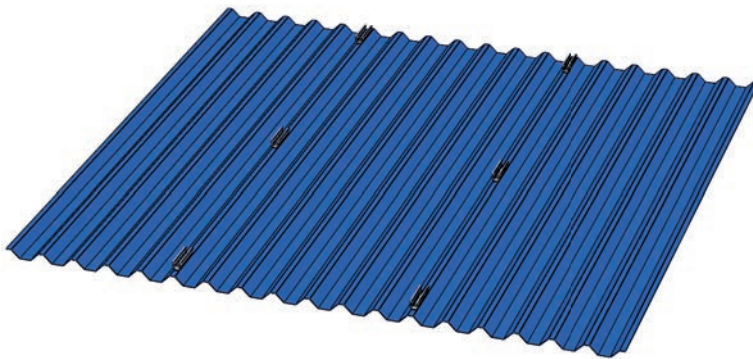
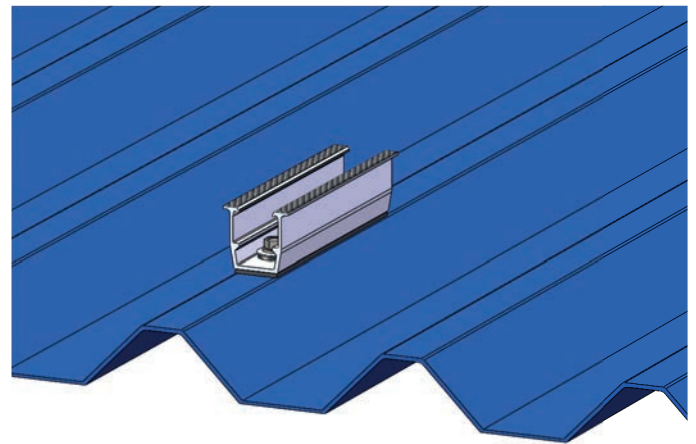
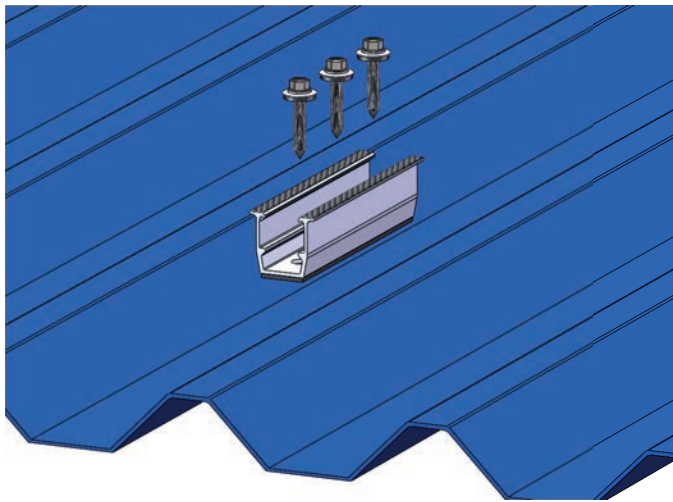
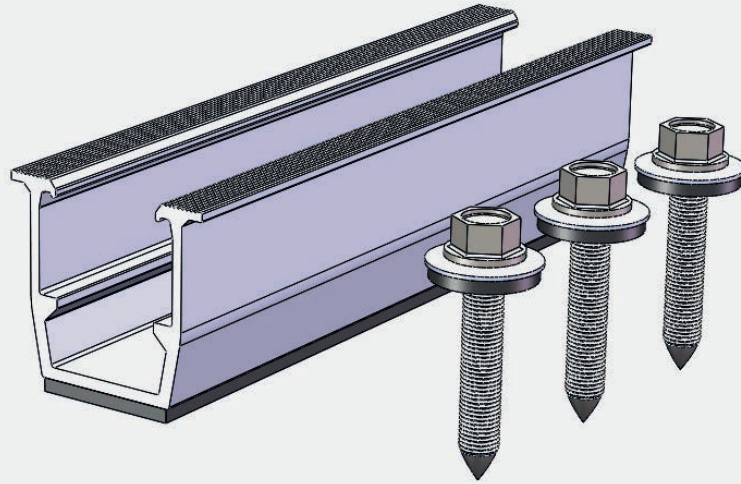
Para sistemas solares coplanares sobre teja

M10.

Medidas 250mm

# RAIL TIPO U

## 120mm



### 833-MR

Módulo HASTA 2.270 x 1.040 para medidas superiores consultar

Componentes Rail tipo U, Alto 29mm/ Largo 120mm  
Aluminio Al6005-T5  
Tornillos SC5.5\*30 (SUS 410) -- 3  
Capa aislante (EPDM) -- 1

Instalación Grosor mínimo  $\geq 0.5$  mm (Chapa y aluminio)

Superficies de instalación Chapa corrugada, trapezoidal o panel sandwich



Product Service

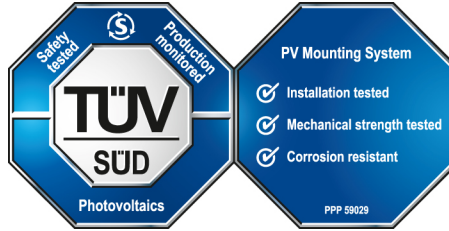
# CERTIFICATE

No. Z2 117508 0001 Rev. 00

**Holder of Certificate:** Sunconnection Worldwide, S.L.U.

Calle Molina de Segura, 5, Bloque 1, Planta 4  
30007 Murcia  
SPAIN

**Certification Mark:**



**Product:** Photovoltaic (PV) Mounting System  
**Model(s):** Roof mounting system

**Parameters:**

Construction site: Germany, the site altitude above sea level is less than 285m.  
Snow conditions: Snow district: Zone 2  
Wind zone: Wind zone 2  
Max height of building: 18m  
Angle of system: 30°

Main certificate: Z2 107999 0001 Rev. 00

**Tested according to:** PPP 59029A:2013

The product was tested on a voluntary basis and complies with the essential requirements. The certification mark shown above can be affixed on the product. It is not permitted to alter the certification mark in any way. In addition, the certification holder must not transfer the certificate to third parties. This certificate is valid until the listed date, unless it is cancelled earlier. All applicable requirements of the testing and certification regulations of TÜV SÜD Group have to be complied. For details see: [www.tuvsud.com/ps-cert](http://www.tuvsud.com/ps-cert)

**Test report no.:** 6419922151401

**Valid until:** 2025-05-24

**Date,** 2022-08-08

( Allen Guo )







# ATTESTATION

No. 3N231229.SWWD48

Test Report / Technical Construction File no. RT2312201 4392M

Attestation's Holder: SUNCONNECTION WORLDWIDE, S.L.U.  
BUENOS AIRES, 58, CP30500, MOLINA DE SEGURA, MURCIA,  
SPAIN

Attestation  
ECM Mark:



Product: Solar ground mounting system  
Model(s): *(see the following annex)*

Verification to: Standard:  
EN 1090-1:2009+A1:2011  
related to CE Directive(s):  
R 305/2011 (Regulation for the Marketing of Construction  
Products)

**This document has been issued in accordance with the European Commission's note of 14 September 2022 ref. Ares (2022) 6342894 concerning voluntary certifications with a non-notified procedure as it does not fall within the scope of Ente Certificazione Macchine notification under harmonised Union and for products intended for third countries outside the EU market.**

The manufacturer has voluntarily decided to submit its documents concerning the above-mentioned product for verification. Ente Certificazione Macchine confirms that the documentation made available and immediately returned to it, as containing sensitive data, meets the essential requirements of the above-mentioned directives. The verification activity carried out exclusively concerned the technical documentation and no verification was carried out on the product. This document cannot replace the EC Declaration of Conformity. The above conformity mark can be affixed to the technical documentation in accordance with the ECM regulation on its issue and use, published on the website [www.entecerma.it](http://www.entecerma.it)

**Issuance date: 29 December 2023**

**Expiry date: 28 December 2028**

For online check:



Approver  
Ente Certificazione Macchine  
Legal Representative  
Luca Bedonni



Ente Certificazione Macchine Srl

Via Ca' Bella, 243 – Loc. Castello di Serravalle – 40053 Valsamoggia (BO) - ITALY  
☎ +39 051 6705141 📠 +39 051 6705156 ✉ info@entecerma.it 🌐 www.entecerma.it



**833**®  
QUALITY MOUNTING SYSTEMS

CERTIFICADOS: [833.COM/DESCARGAS](http://833.COM/DESCARGAS)

