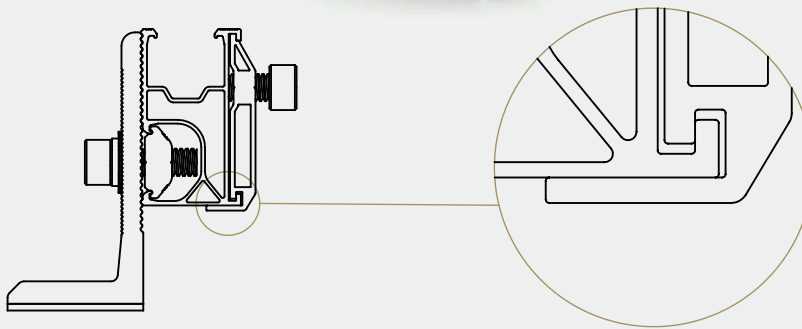
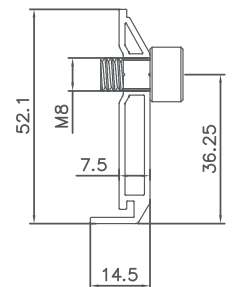
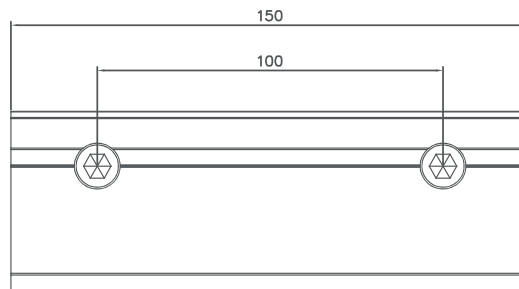
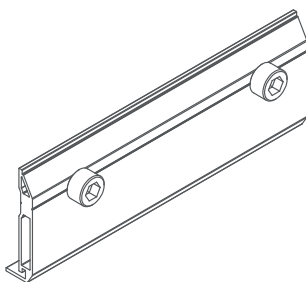




833-U-01



Soporte inferior adicional a dos rieles de unión proporciona seguridad y resistencia adicionales y aumenta significativamente la capacidad de compresión del riel.



Características

El riel se puede empalmar y unir fácilmente con otros rieles. Dispone de dos tornillos de fijación.